



## 电动推杆

可以满足更快交期的国产系列推杆



关注我们

[www.thomsonlinear.com.cn](http://www.thomsonlinear.com.cn)

**THOMSON**<sup>®</sup>  
Linear Motion. *Optimized.*<sup>™</sup>



*Linear Motion. Optimized.™*

## Thomson - 运动解决方案理想之选

通常，理想的解决方案并不是最快、最坚固、最精确或者最便宜的解决方案，性能、产品生命周期和成本方面达到完美平衡的控制方案才是最理想的选择。

### 快速配置理想的机械运动解决方案

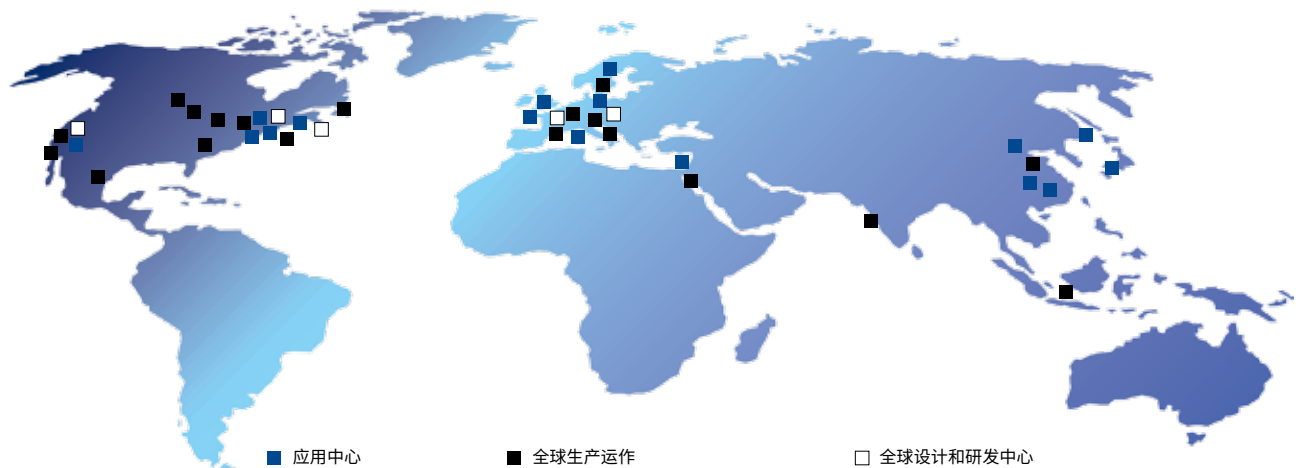
Thomson拥有的多项优势让我们成为了运动控制技术的首选供应商。

- Thomson拥有广泛的机械运动技术标准产品范围。
- 标准产品的改进版或者白皮书设计解决方案对于我们来说是常规业务。
- 选择Thomson便可以获得在诸多行业中70多年的全球应用经验，包括封装、工厂自动化、物料搬运、医疗、清洁能源、印刷、汽车、机床工具、航空和国防。
- 作为Altra Industrial Motion公司的一员，Thomson具有强大的金融能力以及提供整套系统解决方案的独特能力，包括控制、驱动、电机、电力传输和精密直线运动技术。

### 值得您信赖的品牌

我们的网站[www.thomsonlinear.com.cn/contact\\_us](http://www.thomsonlinear.com.cn/contact_us)不仅提供了丰富的产品与应用信息，而且还可以下载3D模型、软件工具、经销商定位工具和全球联系信息。在设计过程中，请尽早与我们联系，Thomson将协助您完成下一个应用性能、使用寿命和成本的理想平衡。如需快速送货与部件更换服务，请致电联系我们或我们在全球的2000多个分销商。

### 全球服务，本地支持



# 目录

<b>简介.....</b>	<b>4</b>
数十年的设计与应用专业知识.....	4
为什么选择电动推杆? .....	6
为什么转换到电动推杆? .....	8
智能驱动 .....	10
应用 .....	12
在线选型工具 .....	14
<b>性能概览.....</b>	<b>16</b>
<b>电动推杆.....</b>	<b>18</b>
Electrak 10 .....	18
Electrak LA14.....	26
Electrak 050 .....	34
Electrak Throttle .....	40
M-Track 1.....	48
<b>术语表.....</b>	<b>55</b>

## 数十年的设计与应用专业知识

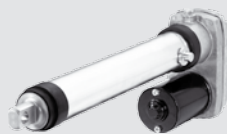
Thomson电动推杆的历史可以追溯到1960年代中期，当时美国工程师使用滚珠丝杠来制造第一代电动推杆。这些电动推杆是为了控制园艺拖拉机和农场设备的辅助传动而开发的。自那时起到现在，电动推杆已广泛用于各种类型的设备，帮助实现过程自动化，代替工人在危险的场合工作，并提供远程控制或减轻繁琐单调的人工操作。



**1967**  
推出用于农业设备的第一代电动推杆。



**1974**  
推出第一条带平行电机的电动推杆产品线。



**1982**  
推出Electrak 10电动推杆产品线。



**1984**  
Electrak 1 - 推出微型电动推杆。



**1991**  
推出第一个升降柱系列。



当今，Thomson是大多数严苛应用中电动推杆的市场领导者，包括建筑和农用机械。我们经常与全球原始设备制造商(OEM)合作，共同解决问题，提高效率，并提升传递给客户的价值。

立即拨打电话联系我们，讨论我们提供的广泛的标准或定制解决方案如何为您实现性能、寿命和安装成本的理想平衡。



无论是在家、工作，上下班途中，还是去看医生、牙医或治疗师时，Thomson电动推杆每天都在为人们提供帮助。

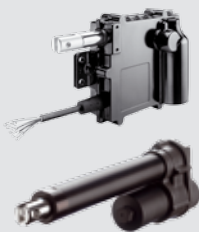
**1999**  
推出Electrak  
050。



**2000**  
推出无杆LM80执  
行器。



**2013**  
推出Electrak Throt-  
tle和Max Jac。



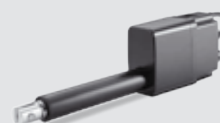
**2016**  
推出Electrak HD。



**2019**  
推出Electrak GX。



**2020**  
推出Electrak MD。



## 为什么选择电动推杆？

相比于大多数同类产品，电动推杆更通用、简单易用且价位合理。只要有电力供应，就总有一款适合的电动推杆产品。新一代电动推杆更智能、更强大、更坚固，并且创造了全新的应用可能。如果您以前不得不选择昂贵、复杂和定制的解决方案，那现在标准电动推杆通常是更简单的选择。

电动推杆通常是从手动转向动力运动的简单方式，因为电能是最容易利用和获得的能源。无论电力是来自电网、电池还是任何其他来源都没有问题，因为所有常用的电压都有可选的交流或直流电动推杆。即插即用，往往就是如此简单。

### 更小巧、更强大、更坚固

电机、驱动器和电池在过去几十年中经历了巨大的技术飞跃，并且使电动推杆更加强大和高效的趋势仍在延续。同时，电动推杆变得密封更好、更坚固，使其即使在严苛的环境中也能使用。

### 清洁和免维护运行

电动推杆本身就是清洁的，因为没有杂乱的压缩机、过滤器、润滑油或其他介质。事实上，大多数电动推杆都很清洁，足以用于开箱即用的污染敏感区域。Thomson电动推杆也是完全免维护的，无需定期检查或更换任何部件。电动推杆不会带来隐藏拥有成本，在整个寿命周期内不会造成任何令人不快的意外。



现代电动推杆几乎可以在任何环境中工作

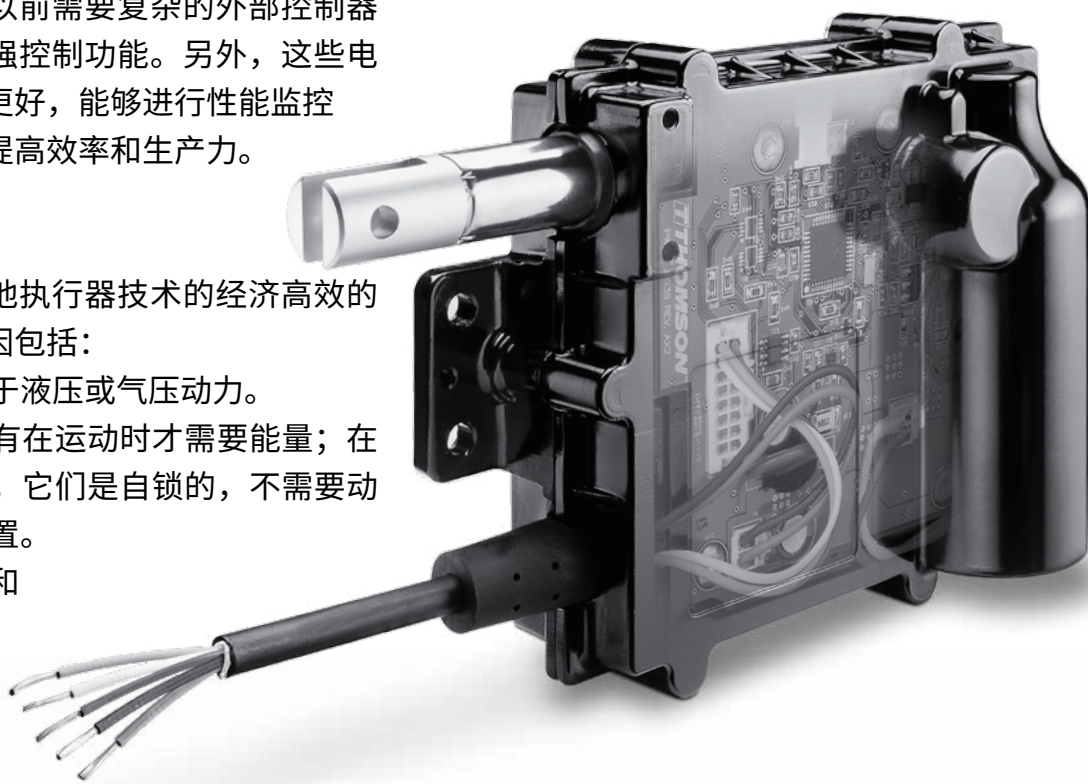
### 智能驱动

在Thomson，智能电动推杆集成了板载控制器，能够实现以前需要复杂的外部控制器才能实现的增强控制功能。另外，这些电动推杆可控性更好，能够进行性能监控和诊断，帮助提高效率和生产力。

### 低成本的驱动

电动推杆是其他执行器技术的经济高效的替代方案，原因包括：

- 电力成本低于液压或气压动力。  
电动推杆只有在运动时才需要能量；在静止状态下，它们是自锁的，不需要动力来保持位置。
- 电缆比管道和软管更便宜。
- 电缆的安装和调试更加快速和容易。
- 电动推杆系统重量轻并且占用空间小。
- 减少或消除维护可降低总拥有成本。



“智能”的Electrak Throttle和Electrak HD电动推杆

## 为什么要替换成电动推杆？

从气动或液压解决方案转换到电动推杆解决方案的原因有很多。更好的可控性、更低的复杂性和更小的占用空间通常是主因。其他原因还包括更低的能耗、更清洁的运行和更少的维护，另外您常常还能体验到更好的性能、更短的停机时间、更快速的装配和调试等其他益处。

### 更好的可控性

电机和梯形丝杠比气缸或液压缸更易于使用，因为基本上所有要做的就是将其插入。它们也更容易精确控制，因为反应更快、更准确且不会受急停或断电时的打滑影响。此外，它们还更易于配置板载反馈和控制器，易于连接到其他控制器。

### 模块化控制概念

先进的电动推杆（如Thomson Electrak HD）采用模块化控制架构，可选购从简单的电机到全总线通信功能等各种配置，让您能够控制和监测电动推杆的各个方面及性能。

### 降低成本和改善环境

电动推杆有助于节省资金和改善环境，主要体现在：

- 高能效和环保
- 无需昂贵的压缩机和基础设施
- 更清洁、更安全，适用于对污染敏感的区域
- 没有泄漏风险 – 未检测到的微小泄漏会增加隐藏成本，而较大的泄漏则可能是危险、脏乱且代价高昂的
- 无需维护，运行可靠且易于更换（如有必要）
- 安装和调试快速简单

# 电动推杆

## 提高

效率  
可靠性  
生产率  
性能  
可控性

## 降低

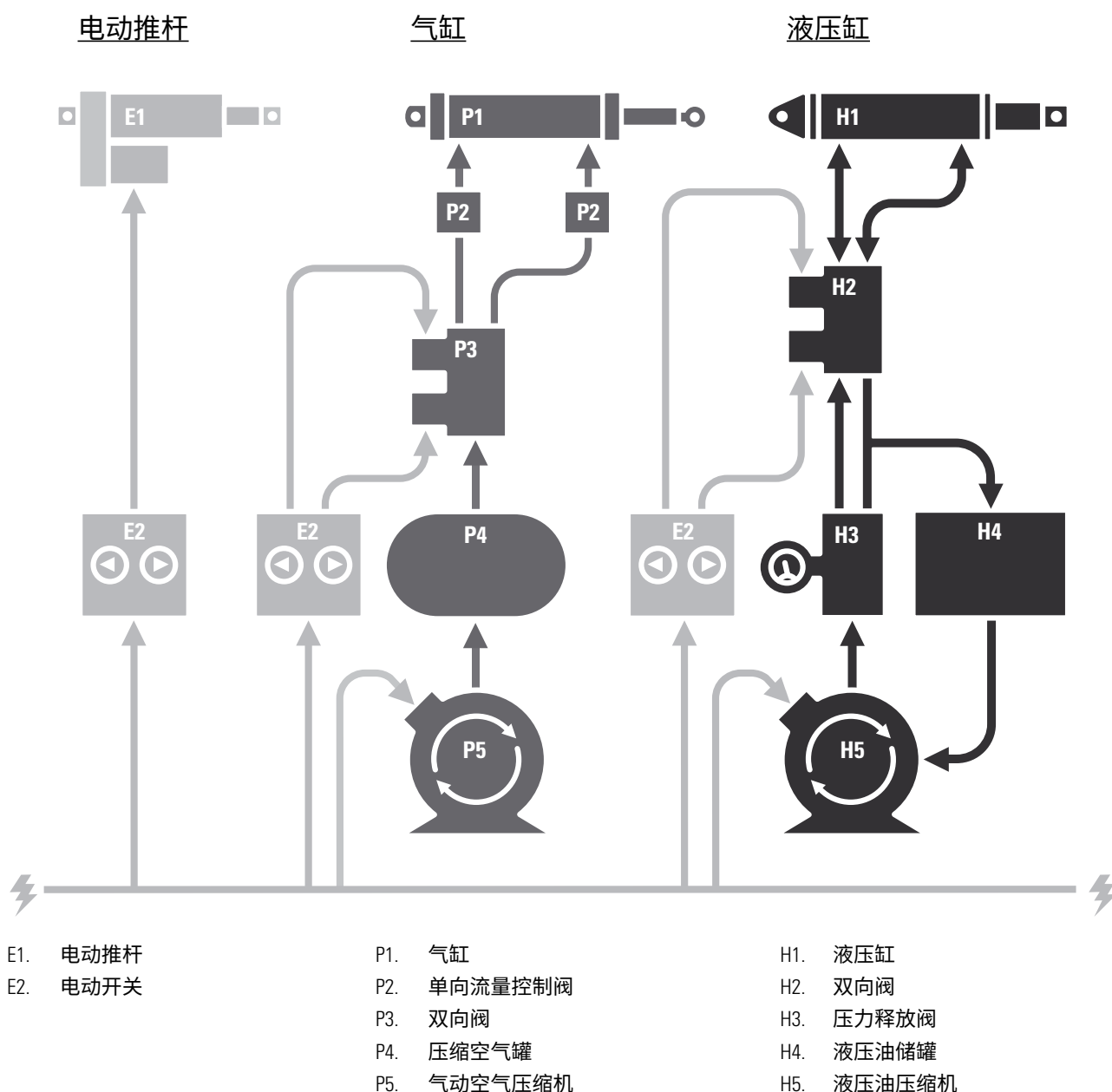
复杂度  
工程设计  
组件数  
总成本  
安装时间



### 更低的复杂性和更小的占用空间

下图比较了三种常见的前后往复驱动方式，分别为电动推杆、气缸和液压缸。

显然，气缸和液压缸都需要更复杂、空间要求更高的解决方案，因而整个系统的重量更大。

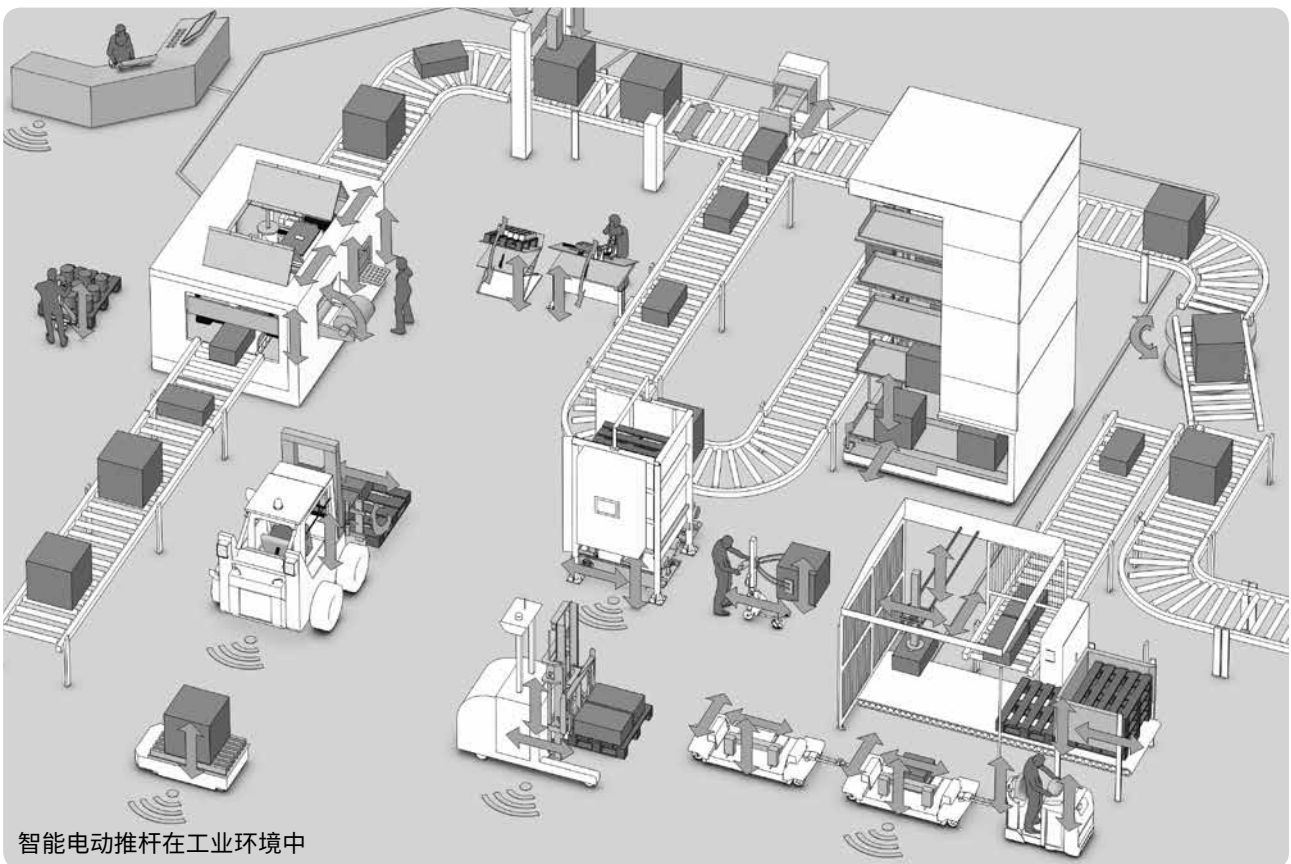


## 智能电动推杆

随着工业界的相互联系日益紧密，设计师对可以互相通信并且无需手动交互即可运行的智能部件的需求正在不断增长。Thomson正在满足这一需求并帮助开发新一代“智能”电动推杆，其中模块化的板载控制架构和支持总线通信是关键特性。

### 智能电动推杆优点

- 更高的效率和生产率
- 更少的组件和布线
- 尽可能小的复杂度和更容易的安装
- 降低硬件和软件成本
- 缩短机器开发时间
- 降低系统总重量
- 提高机器功能和性能
- 主机控制器与电动推杆间的总线通信
- 同步的电动推杆运动，无需添加额外的外部控制器
- 更好更准确的控制性
- 速度和驱动力控制
- 增强的诊断和监控功能



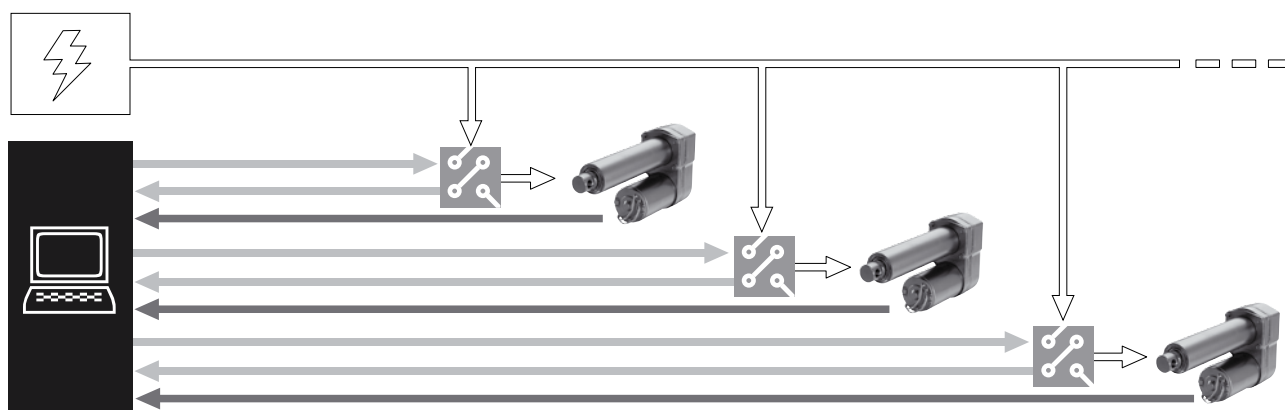
智能电动推杆在工业环境中

如需智能电动推杆的更多信息，请访问[www.thomsonlinear.com/smart](http://www.thomsonlinear.com/smart)。

## 传统系统 vs. 智能系统

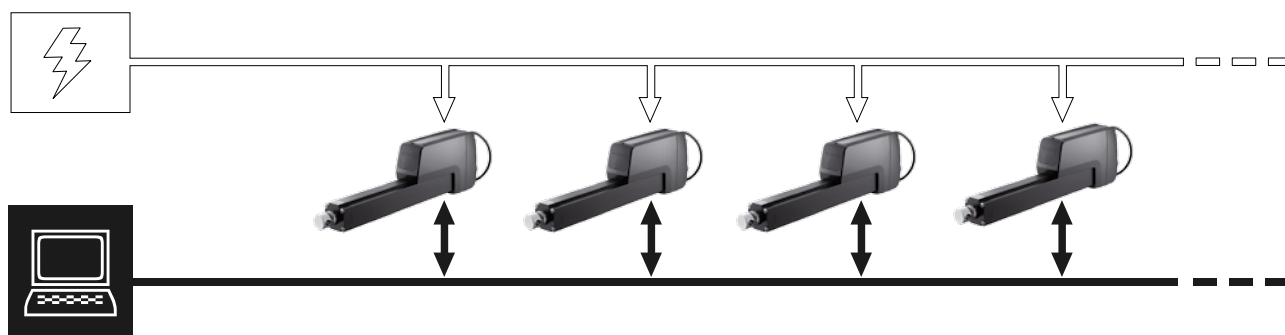
### 传统系统

每个电动推杆都由主机单独控制。通过使用控制箱、开关、传感器和位置反馈装置，主机可以控制并跟踪每个电动推杆。



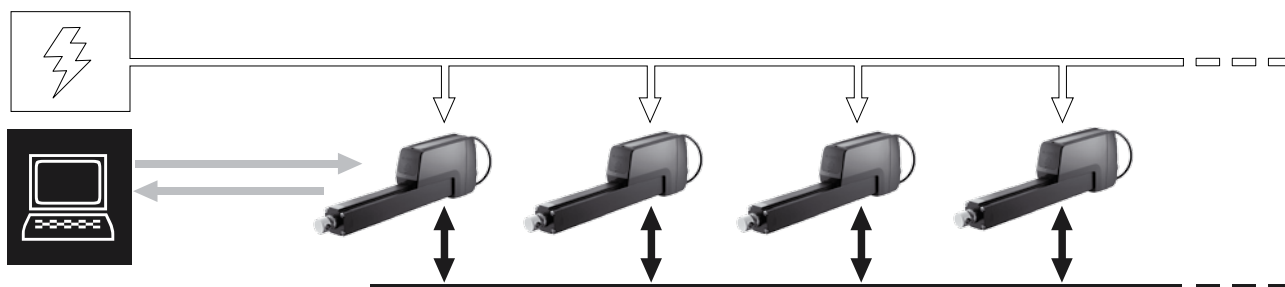
### 总线通信系统

所有电动推杆都通过同一总线与主机控制器通信，并且每个电动推杆会按指令执行操作并在完成或出现问题时报告。

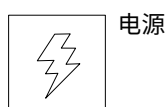


### 同步系统

主机控制器运行一个执行器，该执行器为主执行器。其他执行器作为从执行器跟随主执行器运动，而无需与主机控制器通信。



——— 电源线路  
 ——— 控制信号  
 ——— 位置反馈信号  
 ——— 总线通信



电源



控制箱

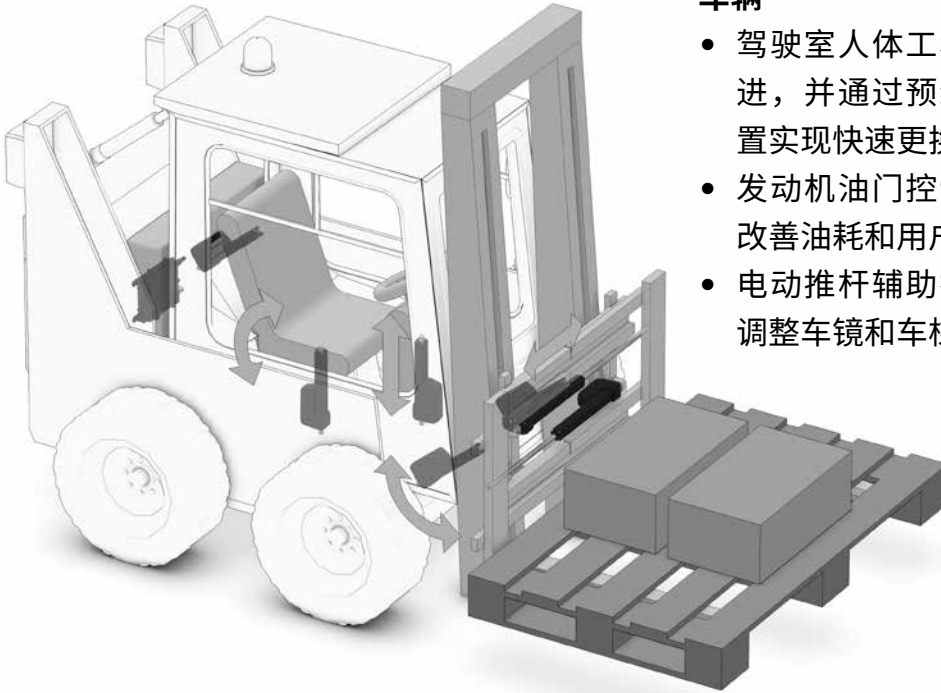


主机控制器

## 应用

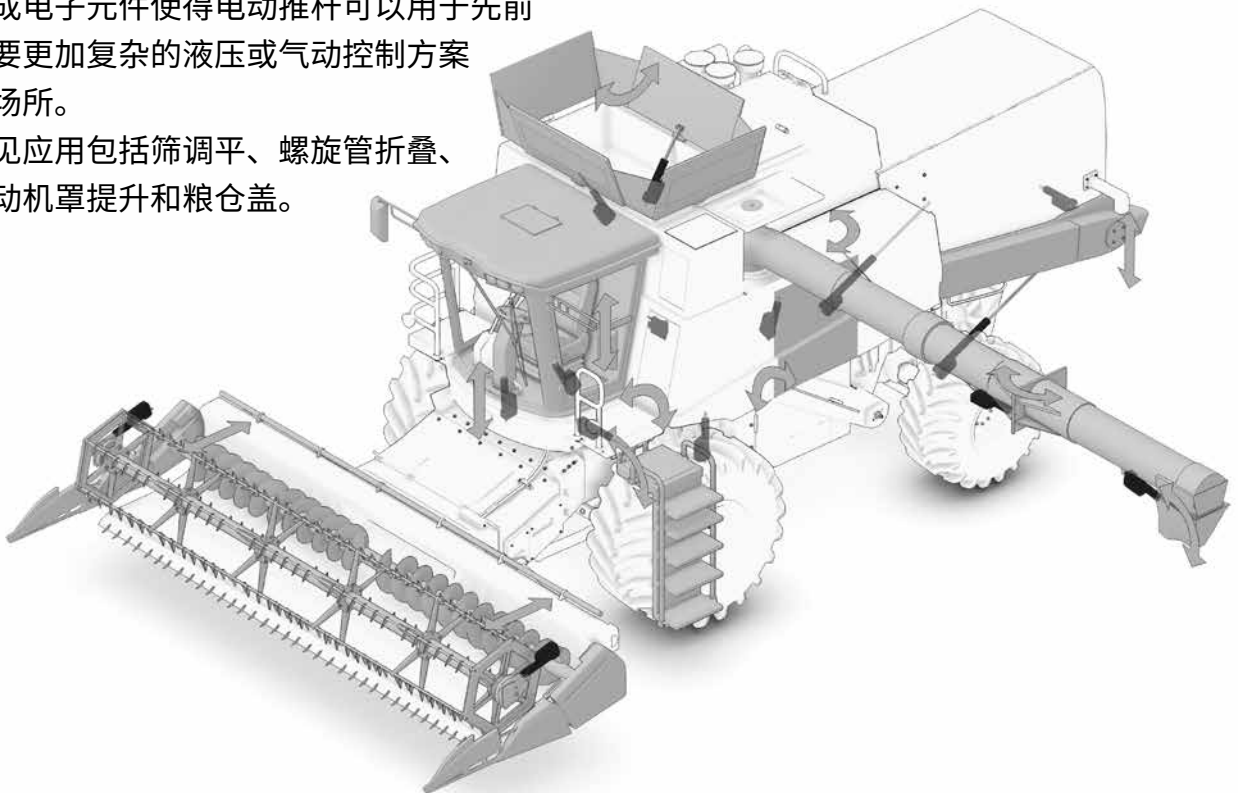
### 提升设备、叉车、驾驶舱和其他物料搬运车辆

- 驾驶室人体工程学通过座椅调整得到改进，并通过预编程用户定义的个性化配置实现快速更换。
- 发动机油门控制更加精确和灵敏，从而改善油耗和用户体验。
- 电动推杆辅助打开引擎盖和车门，以及调整车镜和车梯。



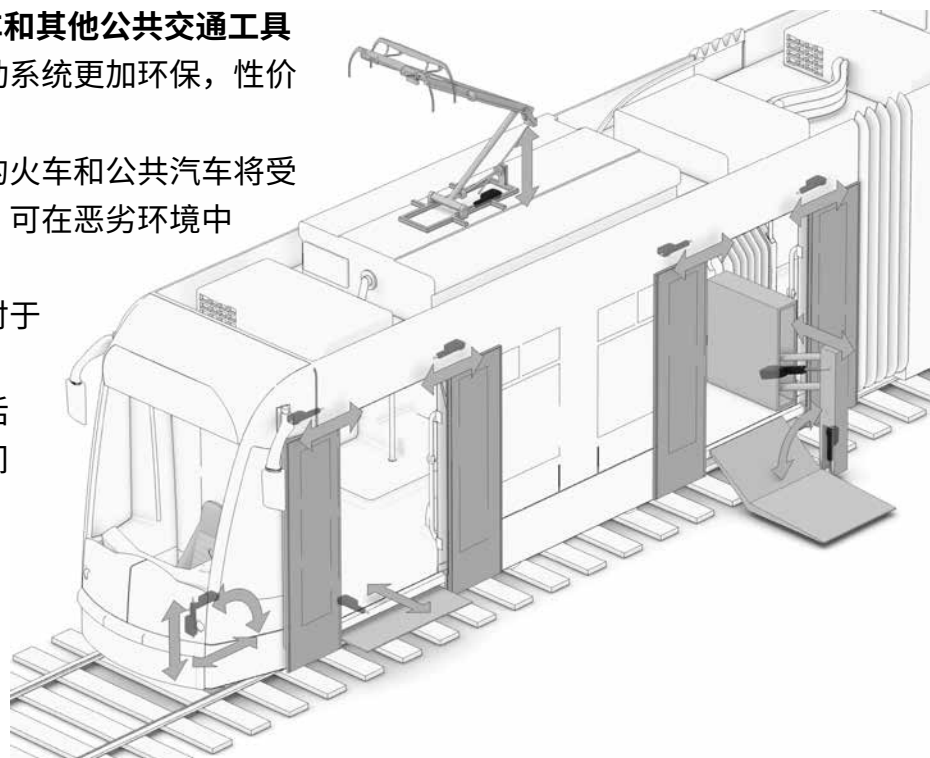
### 联合收割机和其他农业设备

- 机电驱动是需要复杂控制功能的难以到达区域的理想选择。
- 集成电子元件使得电动推杆可以用于先前需要更加复杂的液压或气动控制方案的场所。
- 常见应用包括筛调平、螺旋管折叠、发动机罩提升和粮仓盖。

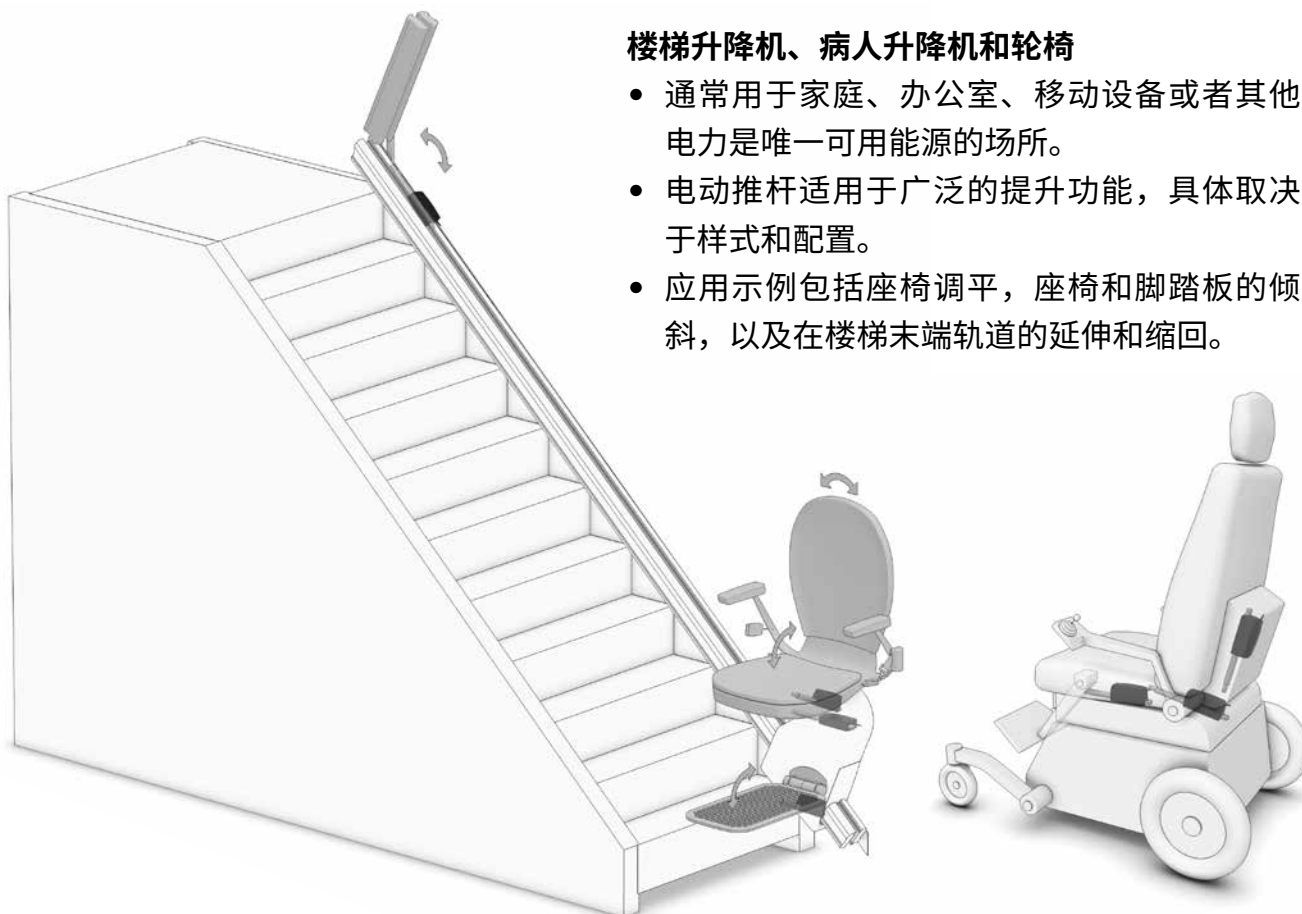


**火车、有轨电车、公交车和其他公共交通工具**

- 电动推杆比液压和气动系统更加环保，性价比更高。
- 使用受电弓电动推杆的火车和公共汽车将受益于坚固可靠的结构，可在恶劣环境中实现长使用寿命。
- 过载检测和位置确认对于用户安全至关重要。
- 其他公共交通应用包括门驱动、阶梯调平和间隙控制。

**楼梯升降机、病人升降机和轮椅**

- 通常用于家庭、办公室、移动设备或者其他电力是唯一可用能源的场所。
- 电动推杆适用于广泛的提升功能，具体取决于样式和配置。
- 应用示例包括座椅调平，座椅和脚踏板的倾斜，以及在楼梯末端轨道的延伸和缩回。



## 在线选型工具

用于电动推杆的Thomson LinearMotioneering是一款自助式在线选型工具，可为您节省时间和成本，并有助于避免误操作。通过完成一系列自动导航的交互式问题（涉及Thomson专家广泛的应用工程知识库），可以快速准确地找到理想的解决方案。

LinearMotioneering是一款易于使用的分步式工具，可收集所有必要信息，然后提供合适的解决方案。一旦确定了可选的理想解决方案，LinearMotioneering将允许下载所选电动推杆的所有技术数据和3D CAD模型，显示成本和交付时间，甚至允许通过Thomson在线商店购买。

### 您自己的项目库

您的所有项目都存储在项目库中，以便返回并继续处理也可使用旧项目作为新项目的基

础。由于项目是在线存储的，您可以从世界任何地方，在任何计算机、手机或平板电脑上打开这些项目

### 帮助定制解决方案

如果LinearMotioneering无法找到适合您项目的电动推杆，可以选择请求定制解决方案。该工具将要求提供必要的的数据，以便我们的工程师可以查看并帮助您获得所需的电动推杆。

HOME | ABOUT US | FIND A DISTRIBUTOR | NEWSROOM | PARTNERS | CONTACT US | REGION: EUROPE

THOMSON  
Linear Motion. Optimized.™

Home learn more support my projects

Linear MOTIONEERING®  
LINEAR ACTUATORS

Size and Select Your System

START > SIZING & SELECTION > SOLUTIONS COMPARISON > OPTIONS & ACCESSORIES > BILL OF MATERIAL

Back Reset Save Project Continue

Step 1 - Fundamentals

Dynamic Force ?  
Max. required push/pull force at motion [N]  
(Min: 0N , Max: 20000N)

Static Force ?  
Max. required holding force at stand still [N]  
(Min: 0N , Max: 20000N)

Max. Stroke Length ?  
Max. required stroke [mm]  
(Min: 0mm , Max: 1500mm)

Actuator Supply Voltage ?

Environmental Conditions (select best match) ?  
 Standard Factory - IP55

Solutions Based on Application Type ?  
Solutions by Family

Continue

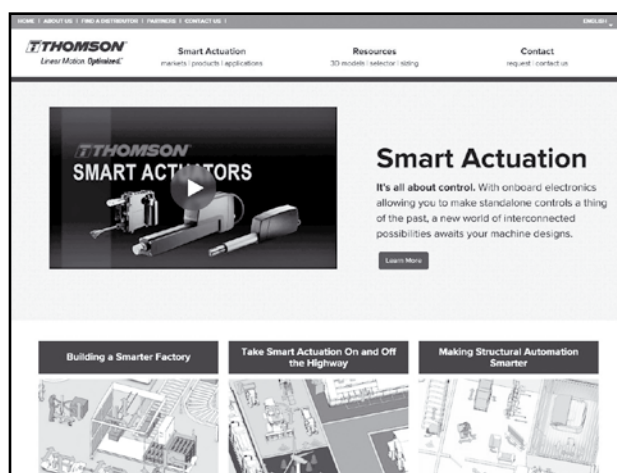
Request for Custom Quotation

您是否希望帮助定型和选择适合您应用的理想电动推杆？  
请访问：[www.linearactuators.linearmotioneering.com](http://www.linearactuators.linearmotioneering.com)

Thomson提供一系列不同的在线资源来帮助您进一步了解电动推杆。经验丰富的应用工程师团队也随时为您提供帮助。如要了解更多技术资源和选件，请在[www.thomsonlinear.com/cs](http://www.thomsonlinear.com/cs)联系Thomson客户支持。

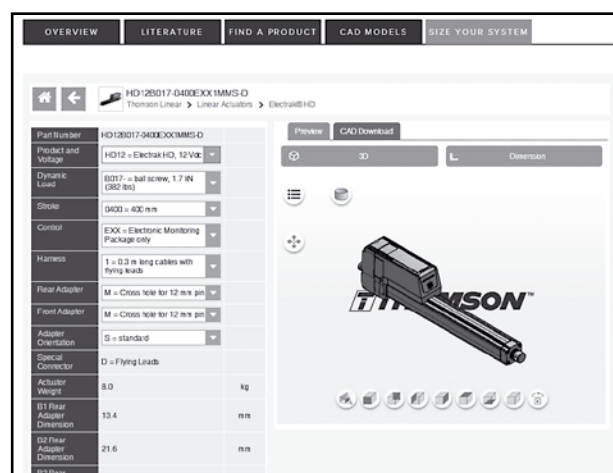
### 智能电动推杆产品网站

如需了解更多有关智能电动推杆的信息，以及它们如何帮助您构建更好的机器，请访问：[www.thomsonlinear.com/smart](http://www.thomsonlinear.com/smart)



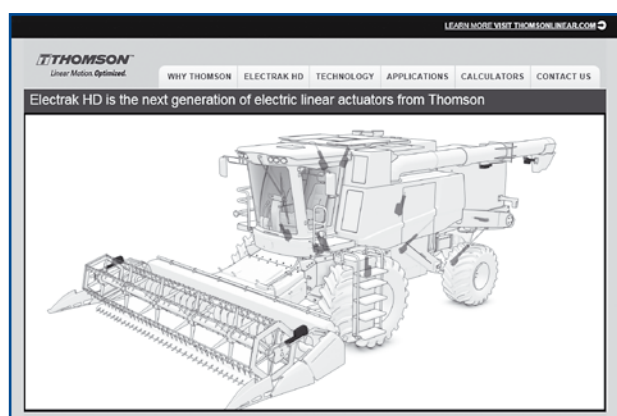
### 免费CAD模型

下载常见CAD格式的免费交互式3D CAD模型：[www.thomsonlinear.com/en/products/linear-actuators-drawings](http://www.thomsonlinear.com/en/products/linear-actuators-drawings)



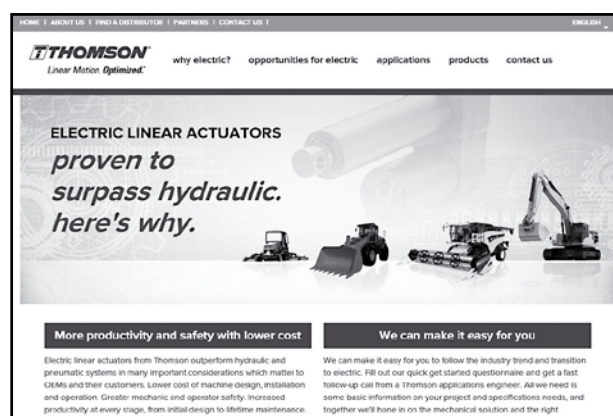
### Electrak HD产品网站

如需获取更多信息并进一步了解Electrak HD，请访问：  
[www.thomsonlinear.com/hd](http://www.thomsonlinear.com/hd)





### 非公路车辆产品网站

如需了解电动推杆在非公路车辆的应用，请访问：  
[www.thomsonlinear.com/moh](http://www.thomsonlinear.com/moh)



## 性能概览

技术参数			
	Electrak 10	Electrak LA14	
			
丝杠类型	Acme梯形或滚珠丝杠	Acme梯形或滚珠丝杠	
手动操作	否	可选	
静态负载保持	是	是	
行程末端保护	离合器	离合器	
过载保护	是	是	
可用输入电压	[Vdc] [Vac]	[Vdc] [Vac]	
	12, 24 -	12, 24, 36 -	
最大静态负载 <sup>(1)</sup>	[N (lbf)]	[N (lbf)]	
	13300 (3000)	18000 (4000)	
最大动态负载 (Fx)	[N (lbf)]	[N (lbf)]	
	6800 (1500)	6800 (1500)	
最大速度 @ 空载/满载	[mm/s (in/s)]	[mm/s (in/s)]	
	61/37 (2.40/1.40)	61/37 (2.40/1.40)	
最大订购行程 (S) 长度	[mm] / [in]	[mm] / [in]	
	- / 24	600 / -	
抑制扭矩	[Nm (lbf-in)]	[Nm (lbf-in)]	
	11.3 (100)	0	
工作温度限值	[°C (F)]	[°C (F)]	
	-25 – 65 (-15 – 150)	-25 – 65 (-15 – 150)	
满载占空比 @ 25 °C (77 °F)	[%]	[%]	
	25	25	
防护等级 – 静态			
	IP66	IP65	
控制选件	• 模拟位置反馈	• 模拟位置反馈	
页码	18	26	

**您是否希望帮助定型和选择适合您应用的理想电动推杆？**  
**LinearMotioneering将指引您完成整个过程！**  
[www.linearactuators.linearmotioneering.com](http://www.linearactuators.linearmotioneering.com)



	Electrak 050	Electrak Throttle	M-Track 1
			
	蜗轮蜗杆梯形丝杠	蜗轮蜗杆梯形丝杠	梯形丝杠
	否	否	否
	是	是	是
	离合器	电流传感	行程限位开关
	是	是	是
	12, 24, 36 -	12, 24 -	12, 24
	1020 (224)	260 (60)	1350 (300)
	510 (112)	130 (30)	734 (165)
	48 / 37 (1.9 / 1.5)	196/83 (3.7/3.3)	满载45 (1.75)
	200 / -	- / 2	300 / 12
	0	0	无数据
	-30 – 80 (-22 – 176)	- 40 – 125 (- 40 – 257)	-26-65 (-20~150)
	25	50	25
	IP56	IP69K, IP67	IP69K
	<ul style="list-style-type: none"> <li>• 内部行程末端限位开关</li> <li>• 模拟位置反馈</li> </ul>	<ul style="list-style-type: none"> <li>• 模拟位置反馈</li> <li>• 内置行程末端限位开关</li> <li>• CAN总线J1939</li> </ul>	<ul style="list-style-type: none"> <li>• 电位计</li> </ul>
	34	40	48

您是否希望帮助定型和选择适合您应用的理想电动推杆?

LinearMotioneering将指引您完成整个过程!

[www.linearactuators.linearmotioneering.com](http://www.linearactuators.linearmotioneering.com)

## Electrak 10 – 技术参数



### 标准特点和优势

- 坚固、可靠
- 12, 24 Vdc为标准输入电压
- Acme梯形丝杠和滚珠丝杠型
- 静态负载可达13.3 kN (3000 lbf)
- 动态负载可达6.8 kN (1500 lbf)
- 行程可达24 in
- 速度可达61 mm/s (2.4 in/s)
- 防护等级静态IP66
- 过载离合器实现中间和末端行程保护
- 带热保护开关的电机
- 免维护

### 通用规格

丝杠类型	Acme梯形或滚珠丝杠
螺母类型 Dxxx-xxA (Acme梯形丝杠) Dxxx-xxB (滚珠丝杠)	自锁定梯形螺母 滚珠螺母
手动操作	否
防旋转	否
静态负载保持制动 Acme梯形丝杠型 滚珠丝杠型	否 (自锁定) 是
安全功能	过载离合器 电机自复位热保开关
电气连接	飞线 带连接器
符合认证 标准 可选	— CE <sup>(1)</sup>

(1) 欧盟地区使用的电动推杆必须符合CE标准

## Electrak 10 – 技术参数

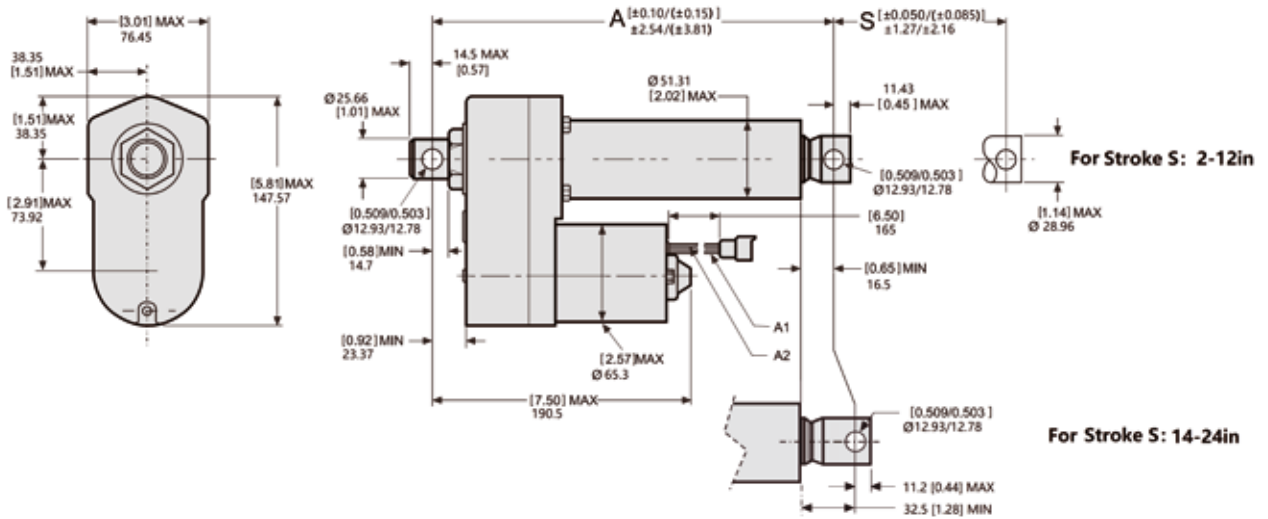
性能规格		
最大静态负载 <sup>(1)</sup>	[N (lbf)]	
Dxx-xxA (Acme梯形丝杠)		4450 (1000)
Dxx-xxB (滚珠丝杠)		13350 (3000)
最大动态负载 (Fx)	[N (lbf)]	
Dxxx-05A5		1100 (250)
Dxxx-10A5		2250 (500)
Dxxx-20A5		2250 (500)
Dxxx-05B5		2250 (500)
Dxxx-10B5		4500 (1000)
Dxxx-20B5		4500 (1000)
Dxxx-21B5		6800 (1500)
速度 @ 空载/满载	[mm/s (in/s)]	
Dxxx-05A5		54/32 (2.10/1.20)
Dxxx-10A5		30/18 (1.20/0.70)
Dxxx-20A5		15/12 (0.67/0.45)
Dxxx-05B5		61/37 (2.40/1.40)
Dxxx-10B5		30/19 (1.30/0.80)
Dxxx-20B5		15/12 (0.60/0.45)
Dxxx-21B5		15/11 (0.60/0.43)
最小订购行程 (S) 长度	[in]	2
最大订购行程 (S) 长度	[in]	24
订购行程长度增量	[in]	2
工作温度限值	[°C (F)]	-25 – 65 (-15 – 150)
满载占空比 @ 25 °C (77 °F)	[%]	25
最大轴向间隙	[mm (in)]	
Dxx-xxA (Acme梯形丝杠)		2.0 (0.08)
Dxx-xxB (滚珠丝杠)		1.0 (0.04)
抑制扭矩	[Nm (lbf-in)]	
Dxx-xxA (Acme梯形丝杠)		7.4 (65)
Dxx-xxB (滚珠丝杠)		11.3 (100)
防护等级		IP66

(1) 完全缩回行程的最大静态负载

电气规格		
可用输入电压	[Vdc]	12, 24
输入电压允差	[%]	± 10
电流消耗 @ 空载/满载	[A]	
D12x-05A5		12.0/33.0
D12x-10A5		8.0/27.0
D12x-20A5		3.0/15.0
D12x-05B5		8.0/28.0
D12x-10B5		5.0/27.0
D12x-20B5		3.0/13.0
D12x-21B5		3.0/20.0
D24x-05A5		6.0/16.5
D24x-10A5		4.0/13.5
D24x-20A5		1.5/7.5
D24x-05B5		4.0/14.0
D24x-10B5		2.5/13.5
D24x-20B5		1.5/7.5
D24x-21B5		1.5/10.0
线缆长度	[mm (in)]	165 (6.5)
线缆直径	[mm (in)]	3 (0.12)
线缆横截面积	[mm <sup>2</sup> (AWG)]	2 (14)

# Electrak 10 – 尺寸

尺寸	投影
mm [inch]	



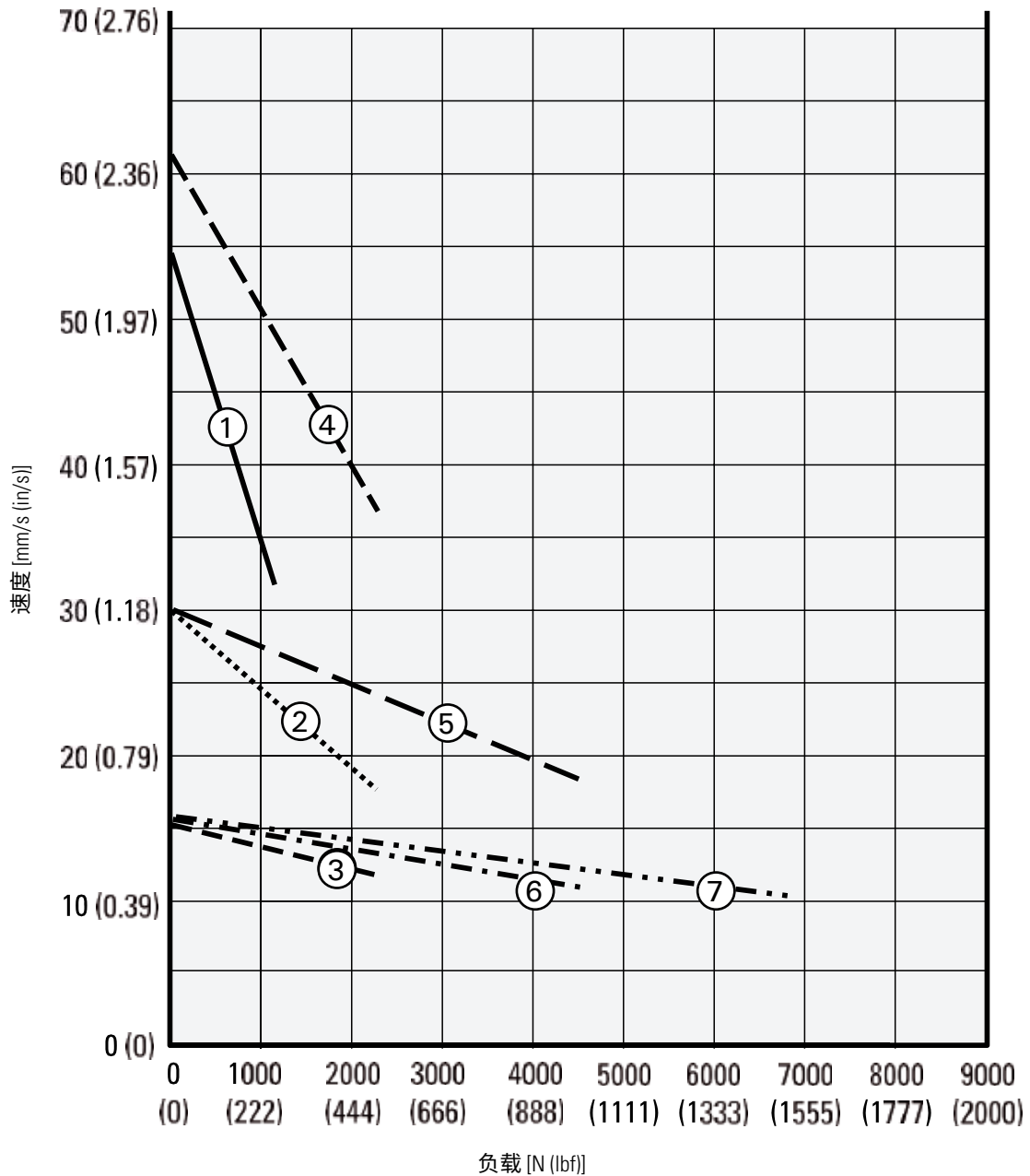
S: 行程, 滚珠丝杠公差/Acme梯形丝杠公差  
A: 缩回长度, 滚珠丝杠公差/Acme梯形丝杠公差  
A1: 黑色/黄色引线  
A2: 红色引线

## 行程, 缩回长度和重量关系

订购行程 (S)	[in]	2	4	6	8	10	12	14	16	18	20	22	24
缩回长度, Acme梯形丝杠型 (A)	[mm]	211.3	262.1	312.9	363.7	414.5	465.3	594.4	645.2	696.0	746.8	797.6	848.4
	[in]	8.32	10.32	12.32	14.32	16.32	18.32	23.40	25.40	27.40	29.40	31.40	33.40
缩回长度, 滚珠丝杠型 (A)	[mm]	251.5	302.3	353.1	403.9	454.7	505.5	633.7	684.5	735.3	786.1	836.9	887.7
	[in]	9.90	11.90	13.90	15.90	17.90	19.90	24.95	26.95	28.95	30.95	32.95	34.95
重量, Acme梯形丝杠型	[kg]	4.4	4.5	4.7	4.9	5.0	5.2	5.5	5.6	5.8	5.9	6.1	6.2
	[lbf]	9.7	10.0	10.4	10.7	11.1	11.4	12.1	12.3	12.8	13.0	13.4	13.6
重量, 滚珠丝杠型	[kg]	5.0	5.1	5.3	5.4	5.6	5.8	6.1	6.2	6.4	6.5	6.7	6.9
	[lbf]	11.0	11.3	11.7	12.0	12.4	12.7	13.4	13.6	14.1	14.3	14.7	15.2

# Electrak 10 – 性能图表

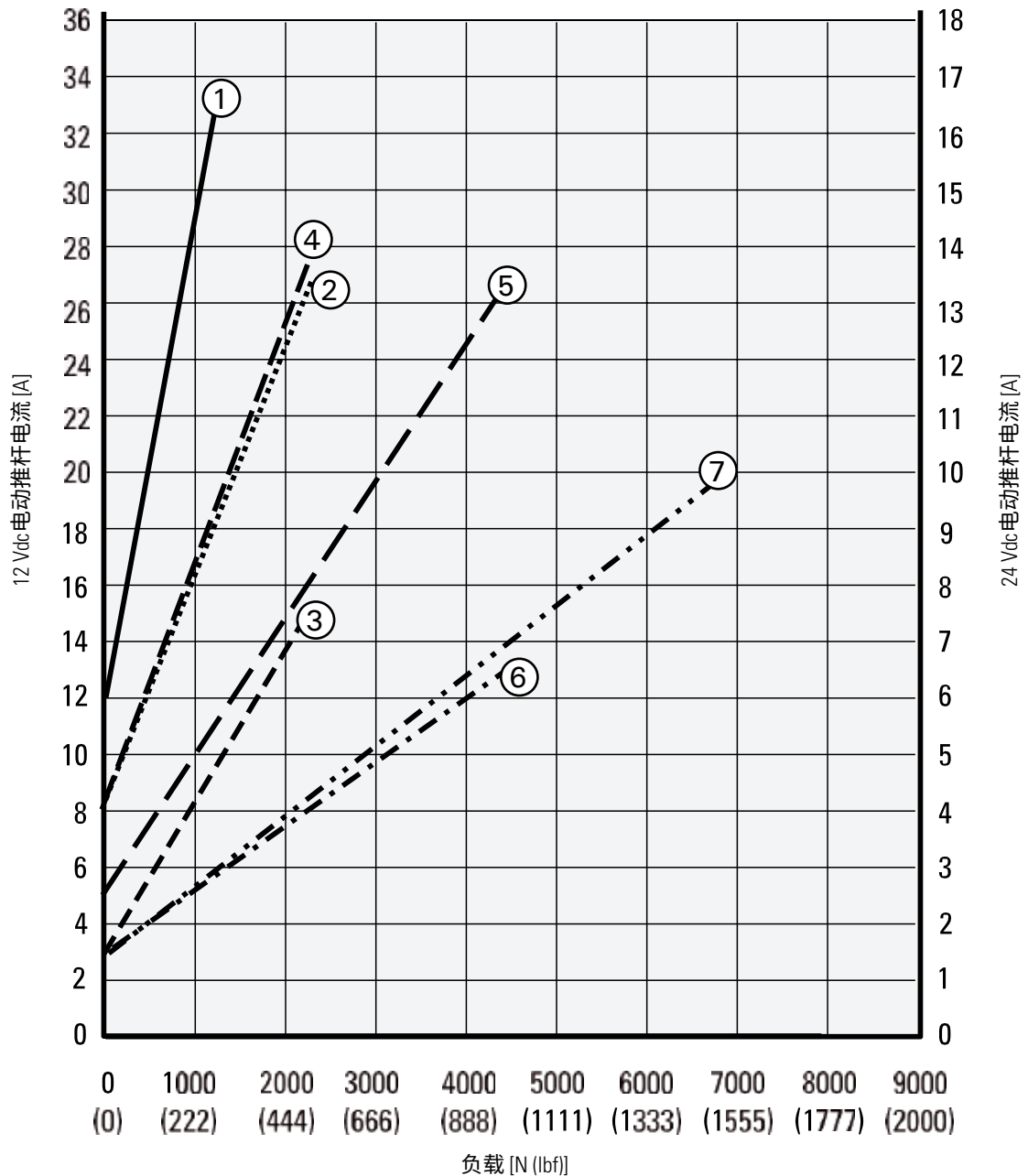
负载 vs. 速度



- 1. Dxxx-05A5 (1100 N (250 lbf))
- 2. Dxxx-10A5 (2250 N (500 lbf))
- 3. Dxxx-20A5 (2250 N (500 lbf))
- 4. Dxxx-05B5 (2250 N (500 lbf))
- 5. Dxxx-10B5 (4500 N (1000 lbf))
- 6. Dxxx-20B5 (4500 N (1000 lbf))
- 7. Dxxx-21B5 (6800 N (1500 lbf))

# Electrak 10 – 性能图表

12和24 Vdc电动推杆的负载 vs. 电流



- |                                 |           |                                  |             |
|---------------------------------|-----------|----------------------------------|-------------|
| 1. Dxxx-05A5 (1100 N (250 lbf)) | —————     | 5. Dxxx-10B5 (4500 N (1000 lbf)) | — — — — —   |
| 2. Dxxx-10A5 (2250 N (500 lbf)) | .....     | 6. Dxxx-20B5 (4500 N (1000 lbf)) | - . - . - . |
| 3. Dxxx-20A5 (2250 N (500 lbf)) | - - - - - | 7. Dxxx-21B5 (6800 N (1500 lbf)) | - . . . . . |
| 4. Dxxx-05B5 (2250 N (500 lbf)) | - - - - - |                                  |             |

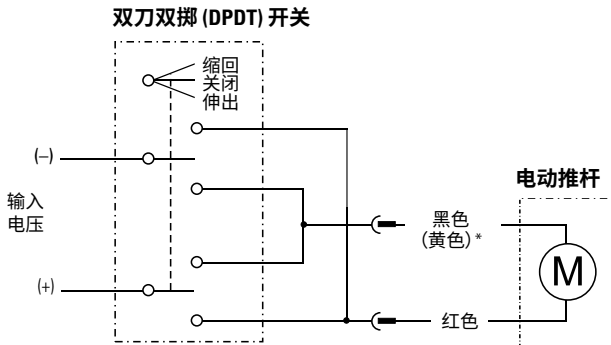
## Electrak 10 – 订购代码

订购代码					
1	2	3	4	5	6
D12-	05A5-	02	M3	B	CE
<p><b>1. 型号，输入电压</b> D12 = Electrak 10, 12 Vdc D24 = Electrak 10, 24 Vdc</p> <p><b>2. 动态负载能力、丝杠类型和最大速度</b> 05A5 - = 1100 N, Acme梯形, 54 mm/s 10A5 - = 2250 N, Acme梯形, 30 mm/s 20A5 - = 2250 N, Acme梯形, 15 mm/s 05B5 - = 2250 N, 滚珠, 61 mm/s 10B5 - = 4500 N, 滚珠, 30 mm/s 20B5 - = 4500 N, 滚珠, 15 mm/s 21B5 - = 6800 N, 滚珠, 15 mm/s 2KB5 - = 9000N, 滚珠, 9mm/s<sup>(1)</sup></p> <p><b>3. 订购行程长度</b> 02 = 2英寸 (50.8 mm) 04 = 4英寸 (101.6 mm) 06 = 6英寸 (152.4 mm) 08 = 8英寸 (203.2 mm) 10 = 10英寸 (254.0 mm) 12 = 12英寸 (304.8 mm) 14 = 14英寸 (355.6 mm) 16 = 16英寸 (406.4 mm) 18 = 18英寸 (457.2 mm) 20 = 20英寸 (508.0 mm) 22 = 22英寸 (558.8 mm) 24 = 24英寸 (609.6 mm)</p> <p><b>4. 后部适配器孔方向</b> 空 = 适配器位于0° (标准) M3 = 适配器位于90°</p>			<p><b>5. 连接器选件</b> 空 = 无连接器 (飞线) B = Packard Electric 56系列</p> <p><b>6. CE认证</b> 空 = 非CE CE = 符合CE</p> <p>举例: D12-05A5-02 D24-20B5-16M3BCE</p> <p>(1) 2KB5不适用12英寸以上的行程</p>		
					

## Electrak 10 – 电气连接

### 标准

电动推杆电源电压	[Vdc]	
D12-		12
D24-		24



\* 导线可以是黑色或黄色

连接红色引线到正极，黑色（黄色）\*引线到负极，电动推杆伸出。改变极性，电动推杆缩回。





## Electrak LA14 – 技术参数



### 标准特点和优势

- 坚固、可靠
- 12, 24, 36Vdc为标准输入电压
- 提供Acme梯形和滚珠丝杠型
- 静态负载可达18 kN (4000 lbf)
- 动态负载可达6.8 kN (1500 lbf)
- 行程可达24 in
- 速度可达61 mm/s (2.4 in/s)
- 防护等级静态IP65
- 过载离合器实现中间和末端行程保护
- 带热开关的电机
- 抗腐蚀铝合金套管
- 防旋转装置
- 套管上的T型槽用于磁性传感器
- 可用耳轴安装
- 免维护

### 通用规格

丝杠类型	Acme梯形或滚珠丝杠
螺母类型 Dxx-xxA (Acme梯形丝杠) Dxx-xxB (滚珠丝杠)	自锁定梯形螺母 滚珠螺母
手动操作	否 (可选)
防旋转	是
静态负载保持制动 Acme梯形丝杠型 滚珠丝杠型	否 (自锁定) 是
安全功能	过载离合器 电机自动复位热开关
电气连接 无电位计选件 带电位计选件	带或不带连接器的飞线 带或不带连接器的电缆
符合认证	CE

### 可选机械特性

- 各种不同的前部和后部适配器
- 不同的后部适配器方向
- 手动操作

### 可选电气特性

- 电位计反馈

### 附件

- 安装限位开关的外部插槽
- 安装销套件
- 安装销支架套件
- 耳轴安装套件

### 兼容控制器

请访问[www.thomsonlinear.com/cs](http://www.thomsonlinear.com/cs)联系客户支持部门

## Electrak LA14 – 技术参数

性能规格		
最大静态负载 <sup>(1)</sup>	[N (lbf)]	
DAxx-xxA (Acme梯形丝杠)		11350 (2500)
DAxx-xxB (滚珠丝杠)		18000 (4000)
最大动态负载 (Fx)	[N (lbf)]	
DAxx-05A65M		1100 (250)
DAxx-10A65M		2250 (500)
DAxx-20A65M		2250 (500)
DAxx-05B65M		2250 (500)
DAxx-10B65M		4500 (1000)
DAxx-20B65M		4500 (1000)
DAxx-21B65M		6800 (1500)
速度 @ 空载/满载	[mm/s (in/s)]	
DAxx-05A65M		54/32 (2.10/1.20)
DAxx-10A65M		30/18 (1.20/0.70)
DAxx-20A65M		15/12 (0.67/0.45)
DAxx-05B65M		61/37 (2.40/1.40)
DAxx-10B65M		30/19 (1.30/0.80)
DAxx-20B65M		15/12 (0.60/0.45)
DAxx-21B65M		15/11 (0.60/0.43)
最小订购行程 (S) 长度	[mm]	50
最大订购行程 (S) 长度 <sup>(2)</sup>	[mm]	600
订购行程长度增量	[mm]	50
工作温度限值	[°C (F)]	-25 – 85 (-15 – 185)
满载占空比 @ 25 °C (77 °F)	[%]	25
最大轴向间隙	[mm (in)]	1.0 (0.04)
抑制扭矩	[Nm (lbf-in)]	0
防护等级 - 静态		IP65
耐盐雾性	[h]	96

(1) 完全缩回行程的最大静态负载

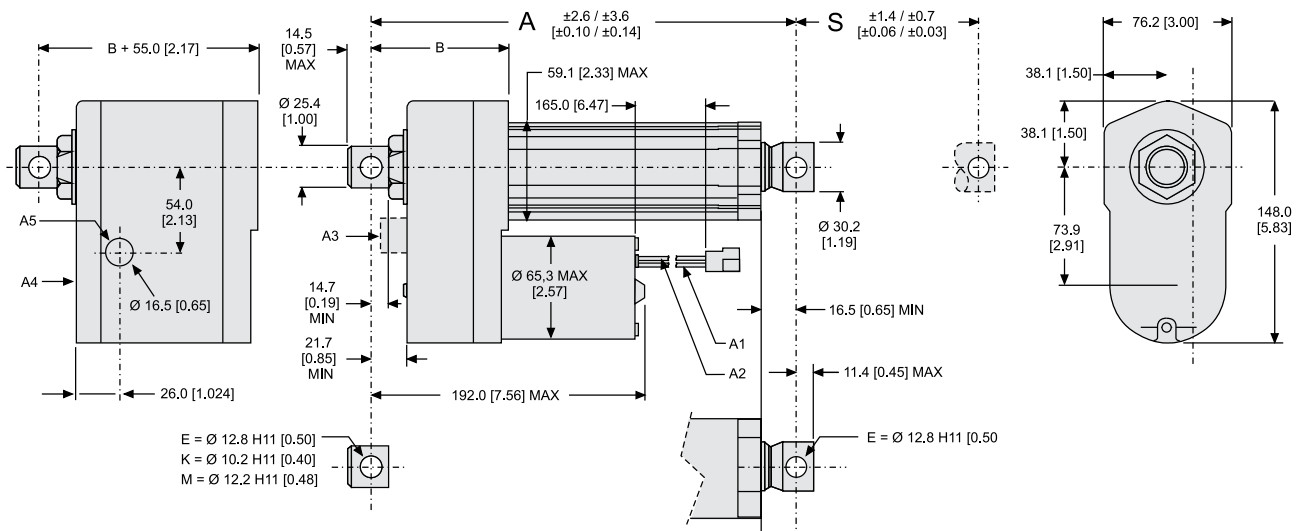
电气规格		
可用输入电压 <sup>(1)</sup>	[Vdc]	12, 24, 36
输入电压允差	[%]	± 10
电流消耗 @ 空载/满载 <sup>(2)</sup>	[A]	
DA12-05A65M		12.0/34.0
DA12-10A65M		9.0/27.0
DA12-20A65M		8.0/15.0
DA12-05B65M		8.0/26.0
DA12-10B65M		5.0/26.0
DA12-20B65M		4.0/14.0
DA12-21B65M		4.0/19.0
DA24-05A65M		6.0/17.0
DA24-10A65M		4.5/13.5
DA24-20A65M		4.0/7.5
DA24-05B65M		4.0/13.0
DA24-10B65M		2.5/13.0
DA24-20B65M		2.0/7.0
DA24-21B65M		2.0/9.5
飞线长度	[mm (in)]	165 (7.5)
飞线直径	[mm (in)]	3 (0.12)
飞线横截面积	[mm <sup>2</sup> (AWG)]	2 (14)
带电位计选件的电缆长度	[mm (in)]	600 (24)
带电位计选件的电缆直径	[mm (in)]	9 (0.35)
带电位计选件的电缆引线横截面积	[mm <sup>2</sup> (AWG)]	
电机引线		2.5 (14)
电位计引线		1.5 (16)

(1) 如需其他输入电压 - 请联系客户支持部门

(2) 对于36 Vdc输入电压型号的电流消耗 - 请联系客户支持部门

# Electrak LA14 – 尺寸

尺寸	投影
mm [inch]	



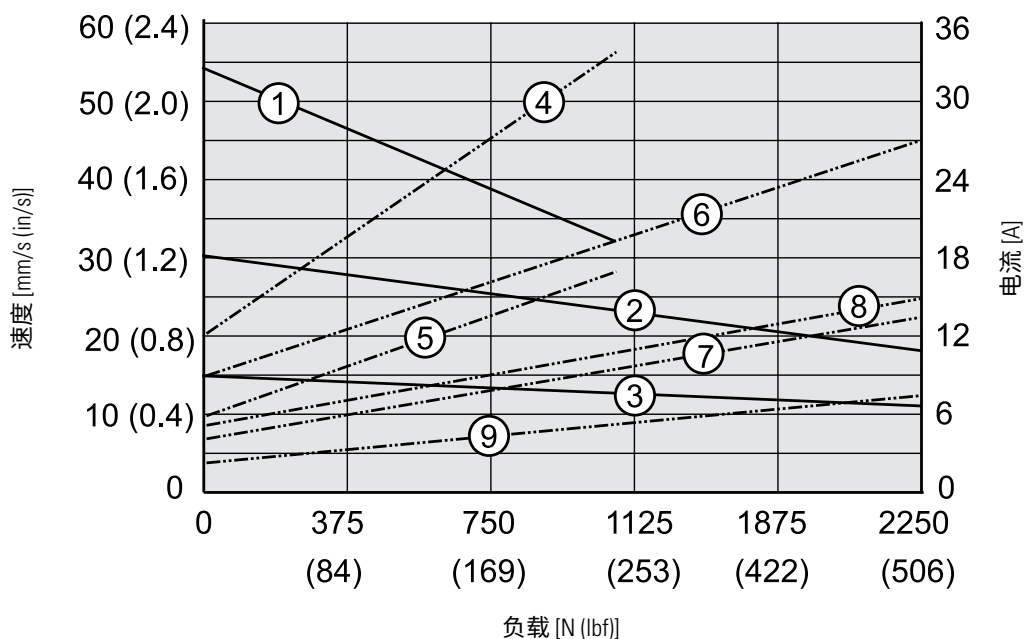
- S: 行程, Acme梯形/滚珠丝杠公差
- A: 缩回长度, Acme梯形/滚珠丝杠公差
- A1: 黑色引线
- A2: 红色引线
- A3: 手动操作 (可选)
- A4: 带电位计选件的外壳尺寸
- A5: 带电位计选件时的电缆输出
- B: 86.1 mm (3.390 inch)

## 行程, 缩回长度和重量关系

订购行程 (S)	[mm]	50	100	150	200	250	300	350	400	450	500	550	600
缩回长度, Acme梯形丝杠型 (A)	[mm]	219.9	269.9	319.9	369.9	419.9	469.9	586.6	636.6	686.6	736.6	786.6	836.6
	[in]	8.53	10.50	12.47	14.44	16.41	18.37	22.31	24.28	26.25	28.22	30.19	32.15
缩回长度, 滚珠丝杠型 (A)	[mm]	269.6	319.6	369.6	419.6	469.6	519.6	623.4	673.4	723.5	773.4	823.4	873.4
	[in]	10.61	12.58	14.55	16.52	18.49	20.46	24.39	26.36	28.33	30.30	32.27	34.24
可选电位计的附加长度	[mm]	55.0											
	[in]	2.17											
重量, Acme梯形丝杠型	[kg]	4.5	4.7	4.9	5.1	5.3	5.5	5.8	6.0	6.2	6.4	6.6	6.8
	[lbf]	9.9	10.3	10.8	11.2	11.7	12.1	12.8	13.2	13.6	14.1	14.5	15.0
重量, 滚珠丝杠型	[kg]	5.3	5.5	5.7	5.9	6.1	6.3	6.6	6.8	7.0	7.2	7.4	7.6
	[lbf]	11.7	12.1	12.5	13.0	13.4	13.9	14.5	15.0	15.4	15.8	16.3	16.7
可选电位计的附加重量	[kg]	1.30											
	[lbf]	3.31											

# Electrak LA14 – 性能图表

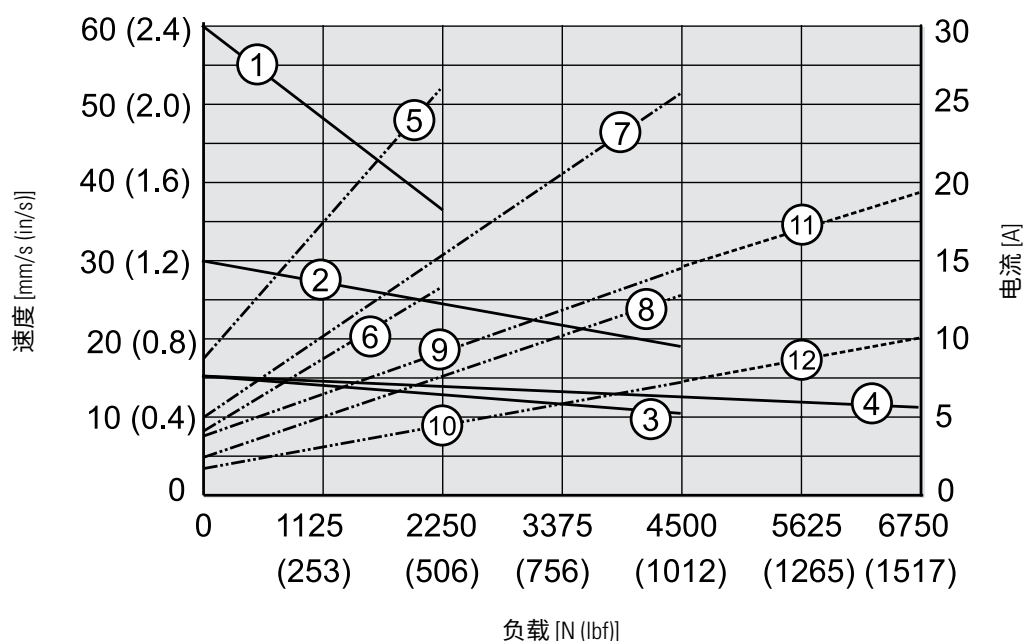
Acme梯形丝杠型  
速度和电流 vs. 负载



速度  
1: DAxx-05A65M  
2: DAxx-10A65M  
3: DAxx-20A65M

电流  
4: DA12-05A65M  
5: DA24-05A65M  
6: DA12-10A65M  
7: DA24-10A65M  
8: DA12-20A65M  
9: DA24-20A65M

滚珠丝杠型  
速度和电流 vs. 负载



速度  
1: DAxx-05B65M  
2: DAxx-10B65M  
3: DAxx-20B65M  
4: DAxx-21B65M

电流  
5: DA12-05B65M  
6: DA24-05B65M  
7: DA12-10B65M  
8: DA24-10B65M  
9: DA12-20B65M  
10: DA24-20B65M  
11: DA12-21B65M  
12: DA24-21B65M

注意：对于36 Vdc输入电压型号的电消耗 - 请联系客户支持部门。

# Electrak LA14 – 订购代码

## 订购代码

1	2	3	4	5	6	7	8
<b>DA12-</b>	<b>05A65M</b>	<b>100</b>	<b>M0</b>	<b>N</b>	<b>D</b>	<b>E</b>	<b>M</b>

### 1. 型号和输入电压

DA12- = Electrak LA14, 12 Vdc  
DA24- = Electrak LA14, 24 Vdc  
DA36- = Electrak LA14, 36 Vdc

### 2. 动态负载能力、丝杠类型和最大速度

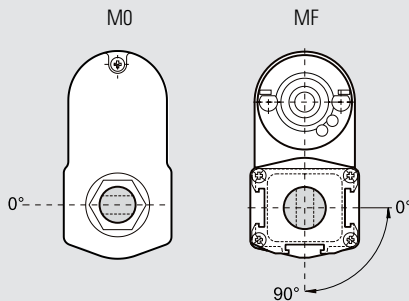
05A65M = 1100 N, Acme梯形, 54 mm/s  
10A65M = 2250 N, Acme梯形, 30 mm/s  
20A65M = 2250 N, Acme梯形, 15 mm/s  
05B65M = 2250 N, 滚珠, 61 mm/s  
10B65M = 4500 N, 滚珠, 30 mm/s  
20B65M = 4500 N, 滚珠, 15 mm/s  
21B65M = 6800 N, 滚珠, 15 mm/s

### 3. 订购行程长度

05 = 50 mm (1.97 in)  
10 = 100 mm (3.94 in)  
15 = 150 mm (5.90 in)  
20 = 200 mm (7.87 in)  
25 = 250 mm (9.84 in)  
30 = 300 mm (11.81 in)  
35 = 350 mm (13.78 in)  
40 = 400 mm (15.75 in)  
45 = 450 mm (17.72 in)  
50 = 500 mm (19.69 in)  
55 = 550 mm (21.65 in)  
60 = 600 mm 23.62 in)

### 4. 后部/前部适配器孔位置 <sup>(1)</sup>

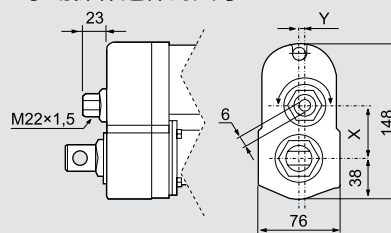
M0 = 前后适配器均位于0° (标准位置)  
MF = 前后适配器位于90°



### 5. 选件

N = 无选件  
NPO = 电位计反馈  
NHW = 手动操作 <sup>(1)</sup>

#### 手动操作选件的尺寸



型号	X	Y
DAxx05A(B)65-	49.6	0.0
DAxx10A(B)65-	43.3	5.2
DAxx20(21)A(B)65-	38.9	0.0

### 6. 连接器选件

D=无连接器 (飞线)  
B=Packard Electric 56系列

### 7. 前部适配器选件

E = 0.5英寸引脚十字孔

### 8. 后部适配器选件

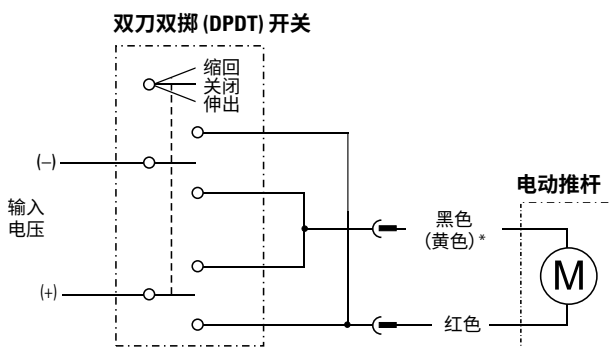
E = 0.5英寸引脚十字孔  
K = 10 mm引脚十字孔  
M = 12 mm引脚十字孔

(1) 只有M0适配器位置可选用手动操作。

## Electrak LA14 – 电气连接

## 无选件

电动推杆电源电压	[Vdc]	
DA12		12
DA24		24
DA36		36



\* 导线可以是黑色或黄色

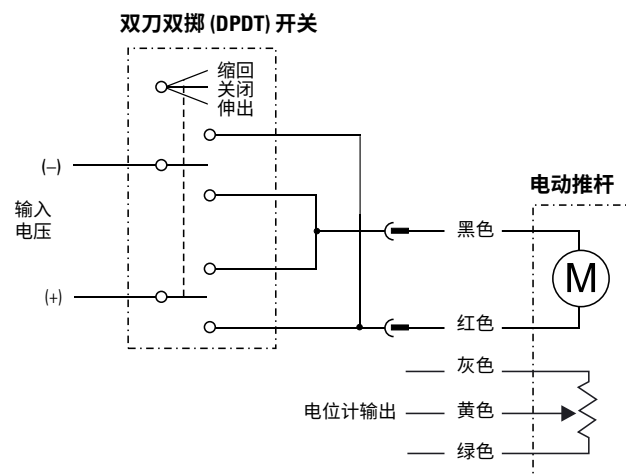
连接红色引线到正极，黑色（黄色）\*引线到负极，电动推杆伸出。改变极性，电动推杆缩回。

## 电位计选件

电动推杆电源电压	[Vdc]	
DA12		12
DA24		24
DA36		36

电位计类型		绕线
电位计最大输入电压	[Vdc]	32
电位计最大功率	[W]	2
电位计线性度	[%]	±0.25
电位计输出分辨率	[ohm/mm]	
50 - 255 mm行程		39
256 - 510 mm行程		20
511 - 600 mm行程		10



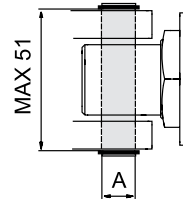
连接红色引线到正极，黑色引线到负极，电动推杆伸出。改变极性，电动推杆缩回。当电动推杆完全伸出时，电位计输出电缆灰色导线与黄色导线间的电阻必须是0 ohm。

## Electrak LA14 – 附件

### 安装销套件

名称	A [mm (in)]	订货号
安装销 (对)	12 (0.47)	D603 023

安装销用于电动推杆的后部和前部适配器孔。安装销两端各有一个凹槽，因此可以用弹簧挡圈固定。



尺寸

mm

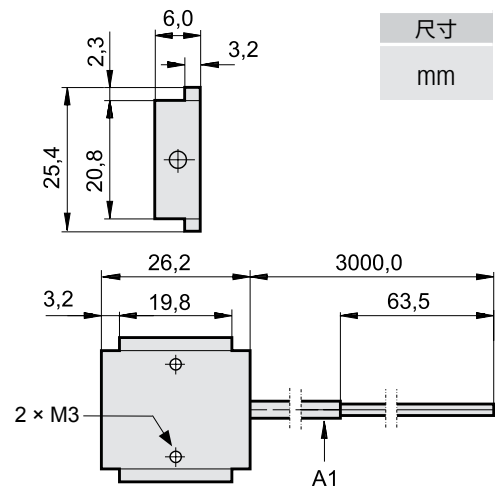
### 磁性传感器

名称	触点类型	订货号
磁性传感器	常开	D535 070
磁性传感器	常闭	D535 071
磁性传感器	常开常闭可切换	D535 073

### 规格

参数	D535 070 D535 071	D535 073
最大功率 [W]	10	10
最大电压 [Vdc]	100	100
最大电流 [A]	0,5	0,5
最大接触电阻 [ohm]	20	20
导线横截面积 [mm <sup>2</sup> ]	2 × 0,14	3 × 0,14
电缆长度 [mm]	3000	3000
防护等级	IP67	IP67

磁性传感器安装到套管三个侧面上的T形槽中。电缆经过模塑后插入传感器。



尺寸

mm

A1: 电缆

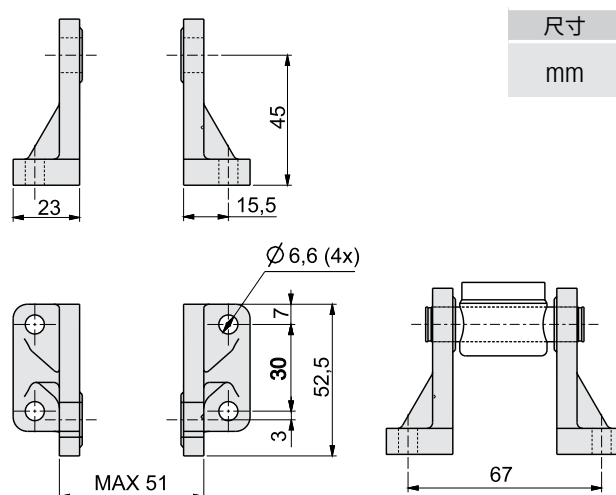


## Electrak LA14 – 附件

## 安装销支架套件

名称	订货号
安装销支架 (对)	D603 029

安装销支架用于通过一对安装销将前部和后部适配器连接到安装对象上。注意！每个适配器需要一对支架，因为适配器每侧都必须有一个支架。



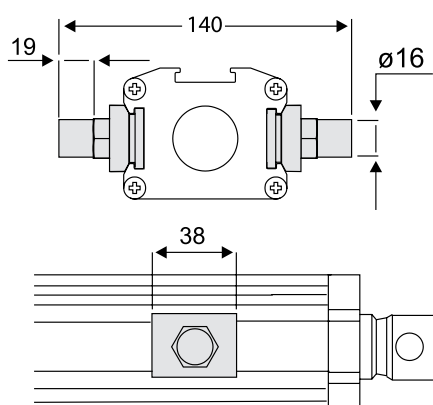
尺寸  
mm

## 耳轴安装套件

名称	订货号
耳轴 (对)	D603 022
耳轴支架 (对)	D603 030

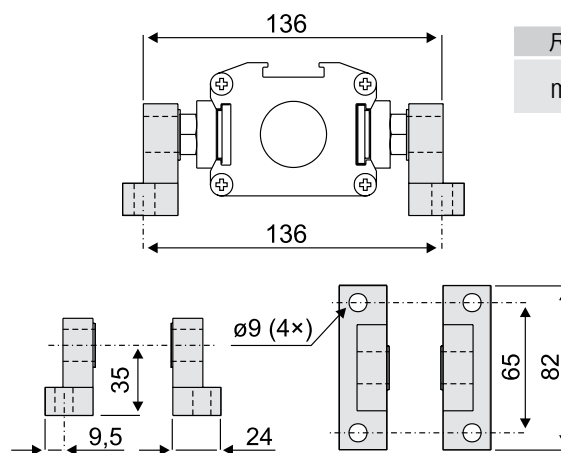
耳轴可以安装到套管左右两侧的T形槽上。

## 耳轴



尺寸  
mm

## 耳轴支架



尺寸  
mm

## Electrak 050 – 技术参数



### 标准特点和优势

- 专为办公或医疗应用设计
- 小巧、安静、重量轻
- 非常短的缩回长度
- 低成本
- 经久耐用且无腐蚀的塑料外壳
- 颜色模塑到塑料中，无需涂漆
- 免维护
- 内部受限延长管
- 预期寿命至少40000次循环

### 通用规格

丝杠类型	蜗轮蜗杆梯形丝杠
螺母类型	梯形螺母
手动操作	否
防旋转	是
静态负载保持制动	否（自锁定）
安全功能	内置限位开关 过载离合器 自动复位热开关
电气连接	带飞线或连接器的电缆
符合认证	CE

### 可选机械特性

十字孔方向

### 可选电气特性

行程限位开关末端带有动态制动器

电位计反馈

## Electrak 050 – 技术参数

性能规格		
最大静态负载 <sup>(1)</sup>	[N (lbf)]	
DExx17W41		1020 (224)
DExx17W42		550 (120)
DExx17W44		280 (60)
最大动态负载 (Fx)	[N (lbf)]	
DExx17W41		<b>510 (112)</b>
DExx17W42		<b>275 (60)</b>
DExx17W44		<b>140 (30)</b>
速度 @ 空载/满载	[mm/s (in/s)]	
		12/9 (0.5 /0.35)
		24/18 (0.9/0.7)
		48/37 (1.9/1.5)
最小订购行程 (S) 长度	[mm]	25
最大订购行程 (S) 长度	[mm]	200
订购行程长度增量	[in]	25
工作温度限值	[°C (F)]	-30 – 80 (-22 – 176)
满载占空比 @ 20 °C (?? °F)	[%]	25
最大轴向间隙	[mm (in)]	1.5 (0.06)
抑制扭矩	[Nm (lbf-in)]	0
防护等级 - 静态		IP56
耐盐雾性	[h]	96

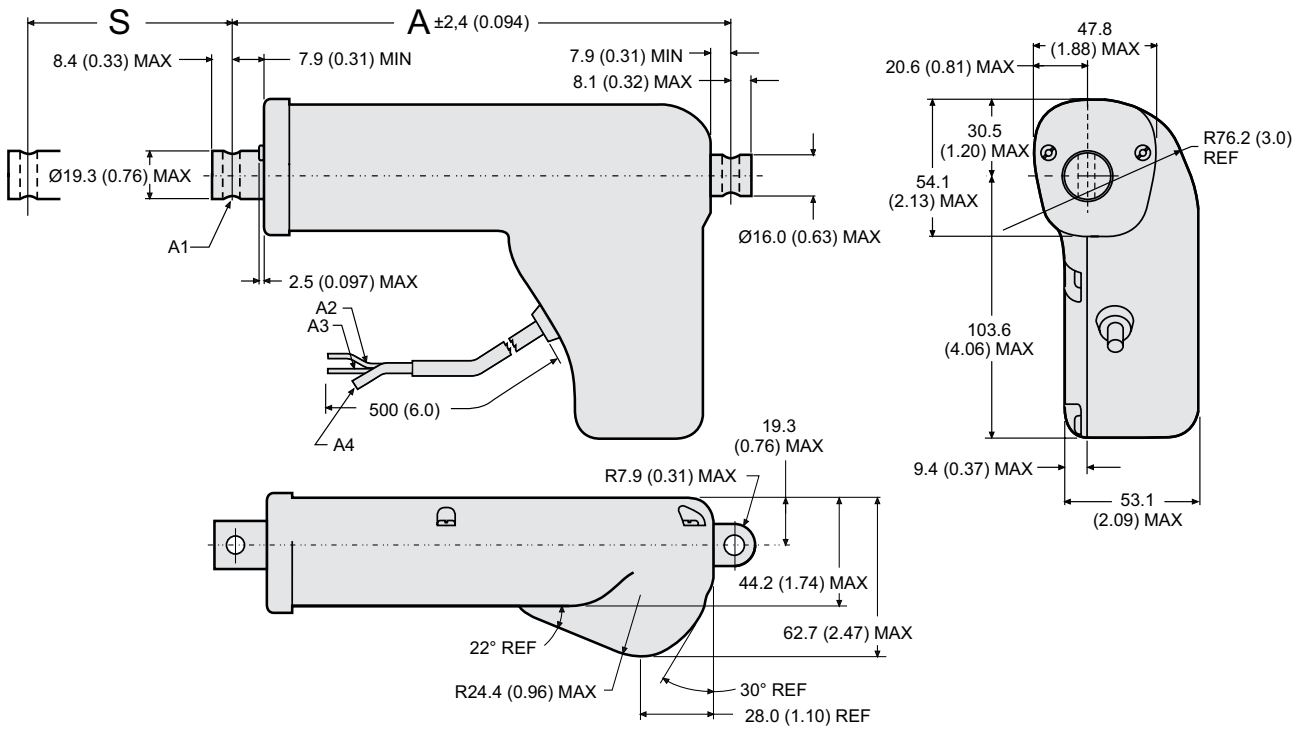
电气规格		
可用输入电压	[Vdc]	12, 24, 36
输入电压允差	[%]	± 10
电流消耗 @ 空载/满载 <sup>(1)</sup>	[A]	
DE12-17W41		1.4/3.8
DE12-17W42		0.7/1.9
DE12-17W44		1.2/3.8
DE24-17W41		0.6/1.8
DE24-17W42		1.4/3.8
DE24-17W44		0.7/1.9
电缆长度, 标准 <sup>(2)</sup>	[mm (in)]	150 (6.0)
电缆直径	[mm (in)]	13 (0.5)
电缆导线横截面积	[mm <sup>2</sup> (AWG)]	1 (18)

(1) 对于36 Vdc输入电压型号的电流消耗 - 请联系客户支持部门。

(2) 相同的电缆用于输入电压和反馈信号。

# Electrak 050 – 尺寸

尺寸	投影
mm [inch]	



注意：所有可用的适配器选项请参见3D模型。

S: 行程 (公差: 17W41 =  $\pm 3.23$  mm (0.127 in), 17W42 =  $\pm 4.25$  mm (0.167 in), 17W44 =  $\pm 5.26$  mm (0.207 in))

A: 缩回长度

A1: 图示为  $\varnothing 6$  mm  $+0.15/-0 (0.236$  in  $+0.006/-0)$  安装十字孔 (2 ×), 位于标准位置。

A2: 红色引线

A3: 黄色引线

A4: 通风管  $\varnothing 3$  mm (0.188 in)

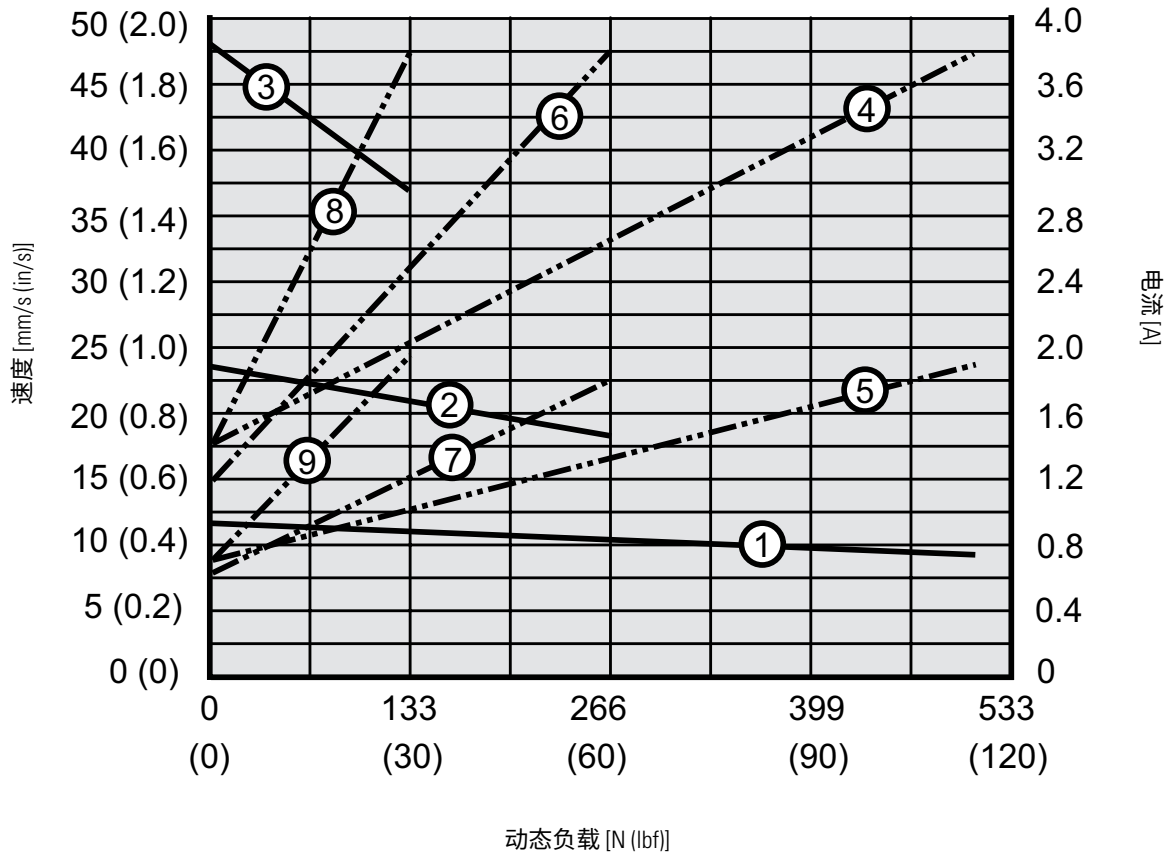
## 行程，缩回长度和重量关系

订购行程 (S)	[in]	1	2	3	4	5	6	7	8
缩回长度 (A)	[mm]	114.2	139.2	164.2	189.2	214.2	239.2	264.2	289.2
	[in]	4.496	5.480	6.465	7.449	8.433	9.417	10.402	11.386
0.25英寸叉形适配器的附加长度	[mm]	16.3							
	[in]	0.64							
可选电位计的附加长度	[mm]	31.5							
	[in]	1.24							
重量	[kg]	0.59	0.64	0.69	0.73	0.78	0.82	0.87	0.91
	[lbf]	1.30	1.41	1.52	1.61	1.72	1.81	1.92	2.01
可选电位计的附加重量	[kg]	0.10							
	[lbf]	0.22							

\* 8英寸行程不适用于电位计 (PO, MP, PF选项)

# Electrak 050 – 性能图表

速度和电流 vs. 负载



**速度**

- 1: DExx-17W41 (510 N (112 lbf))
- 2: DExx-17W42 (275 N (60 lbf))
- 3: DExx-17W44 (140 N (30 lbf))

**电流**

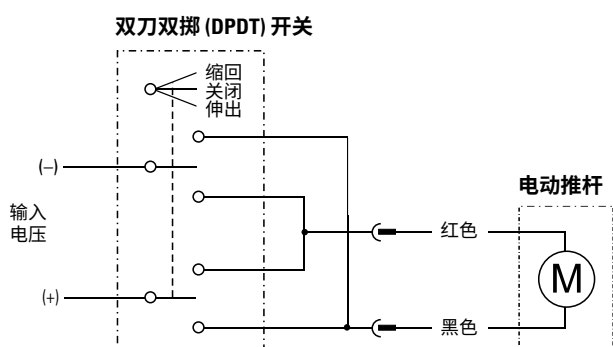
- 4: DE12-17W41 (12 Vdc, 510 N (112 lbf))
- 5: DE24-17W41 (24 Vdc, 510 N (112 lbf))
- 6: DE12-17W42 (12 Vdc, 275 N (60 lbf))
- 7: DE24-17W42 (24 Vdc, 275 N (60 lbf))
- 8: DE12-17W44 (12 Vdc, 140 N (30 lbf))
- 9: DE24-17W44 (24 Vdc, 140 N (30 lbf))

## Electrak 050 – 订购代码

订购代码							
1	2	3	4	5	6	7	8
<b>DE12</b>	<b>17W41-</b>	<b>02</b>	<b>NN</b>	<b>HH</b>	<b>N</b>	<b>C</b>	<b>A</b>
<p><b>1. 型号和输入电压</b> DE12 = Electrak 050, 12 Vdc DE24 = Electrak 050, 24 Vdc DE36 = Electrak 050, 36 Vdc</p> <p><b>2. 动态负载能力</b> 17W41 - = 510 N (112 lbf) 17W42 - = 275 N (60 lbf) 17W44 - = 140 N (30 lbf)</p> <p><b>3. 订购行程长度</b> 01 = 1英寸 (25.4 mm) 02 = 2英寸 (50.8 mm) 03 = 3英寸 (76.2 mm) 04 = 4英寸 (101.6 mm) 05 = 5英寸 (127.0 mm) 06 = 6英寸 (152.4 mm) 07 = 7英寸 (177.8 mm) 08 = 8英寸 (203.2 mm)</p> <p><b>4. 选项</b> NN = 无选项 FN = 末端行程限位开关 NP = 电位计 (8英寸行程不可选电位计) FP = 末端行程限位开关 + 电位计</p>				<p><b>5. 十字孔方向</b> HH = 标准十字孔方向位于两端 MH = 两端十字孔转动90°</p> <p><b>6. 外壳颜色</b> N = 黑色</p> <p><b>7. 连接器类型</b> C = Packard Electric Pack-Con D = 无连接器 (飞线)</p> <p><b>8. 前部适配器</b> A = 0.25英寸十字孔 B = 0.25英寸叉状</p>			

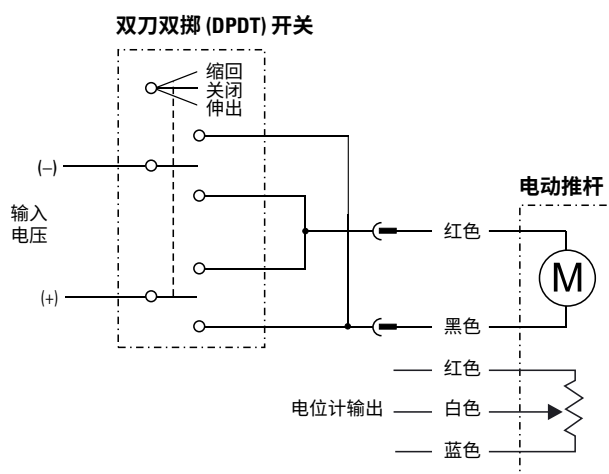
## Electrak 050 – 电气连接

无选件		
电动推杆电源电压	[Vdc]	
DE12		12
DE24		24
DE36		36



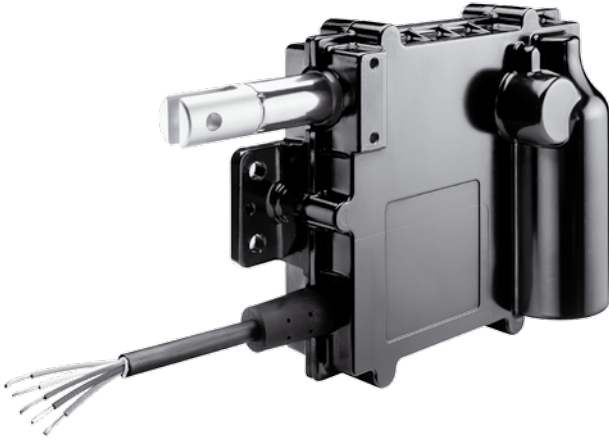
连接黑色导线到正极，红色导线到负极，电动推杆伸出。改变极性，电动推杆缩回。

电位计选件		
电动推杆电源电压	[Vdc]	
DE12		12
DE24		24
DE36		36
电位计类型		绕线
电位计最大输入电压	[Vdc]	32
电位计最大功率	[W]	2
电位计线性度	[%]	± 0.25
电位计输出分辨率	[ohm/mm]	
DExx-17W41		22.0
DExx-17W42		21.9
DExx-17W44		21.2



连接黑色导线到正极，红色导线到负极，电动推杆伸出。改变极性，电动推杆缩回。当电动推杆完全伸出时，电位计输出白色与红色导线间的电阻必须是0 ohm。

# Electrak油门电动推杆 – 技术参数



## 标准特点和优势

- 专为工业应用设计
- 坚固可靠的铝合金外壳，IP69K/IP67防护等级
- 耐腐蚀的电镀外壳
- 几乎无需维护
- 集成电子选件
- 高端功能，低端价格
- 集成安装孔

## 通用规格

丝杠类型	蜗轮蜗杆梯形丝杠
螺母类型	蜗轮蜗杆梯形螺母
手动操作	否
防旋转	是
静态负载保持制动	否（自锁定）
安全功能	末端行程保护 行程中过载保护 电机自动复位热开关 <sup>(1)</sup>
电气连接	带飞线或Deutsch连接器的电缆
符合认证	CE

(1) 温度等级为E的电动推杆无热开关。

## 可选机械特性

适配器方向

直角出线口

扩展工作温度范围

## 可选电气特性

模拟位置反馈

内部行程末端限位开关

SAE J1939 CAN总线

## 兼容控制器

请访问[www.thomsonlinear.com/cs](http://www.thomsonlinear.com/cs)联系客户支持部门



## Electrak油门电动推杆 – 技术参数

性能规格		
最大静态负载 <sup>(1)</sup> ETxx-084 <sup>(2)</sup> ETxx-174	[N (lbf)]	90 (20) 260 (60)
最大动态负载 (Fx) ETxx-084 <sup>(2)</sup> ETxx-174	[N (lbf)]	45 (10) 130 (30)
速度 @ 空载/满载 ETxx-084 <sup>(2)</sup> ETxx-174	[mm/s (in/s)]	96/83 (3.7/3.3) 48/37 (1.9/1.45)
订购行程 (S) 长度	[mm(in)]	50.8 (2)
缩回长度	[mm(in)]	184.7 (7.27)
工作寿命	[cycles]	500 000
工作温度限值 ETxx-xxx-xS ETxx-xxx-xE	[°C (F)]	-40 – 85 (-40 – 185) -40 – 125 (-40 – 257)
满载占空比 @ 25 °C (77 °F)	[%]	50
最大轴向间隙	[mm (in)]	1.5 (0.06)
抑制扭矩	[Nm (lbf-in)]	0
防护等级 - 静态		IP69K, IP65
重量	[kg (lbf)]	1.11 (2.5)
耐盐雾性	[h]	500

(1) 完全缩回行程的最大静态负载。

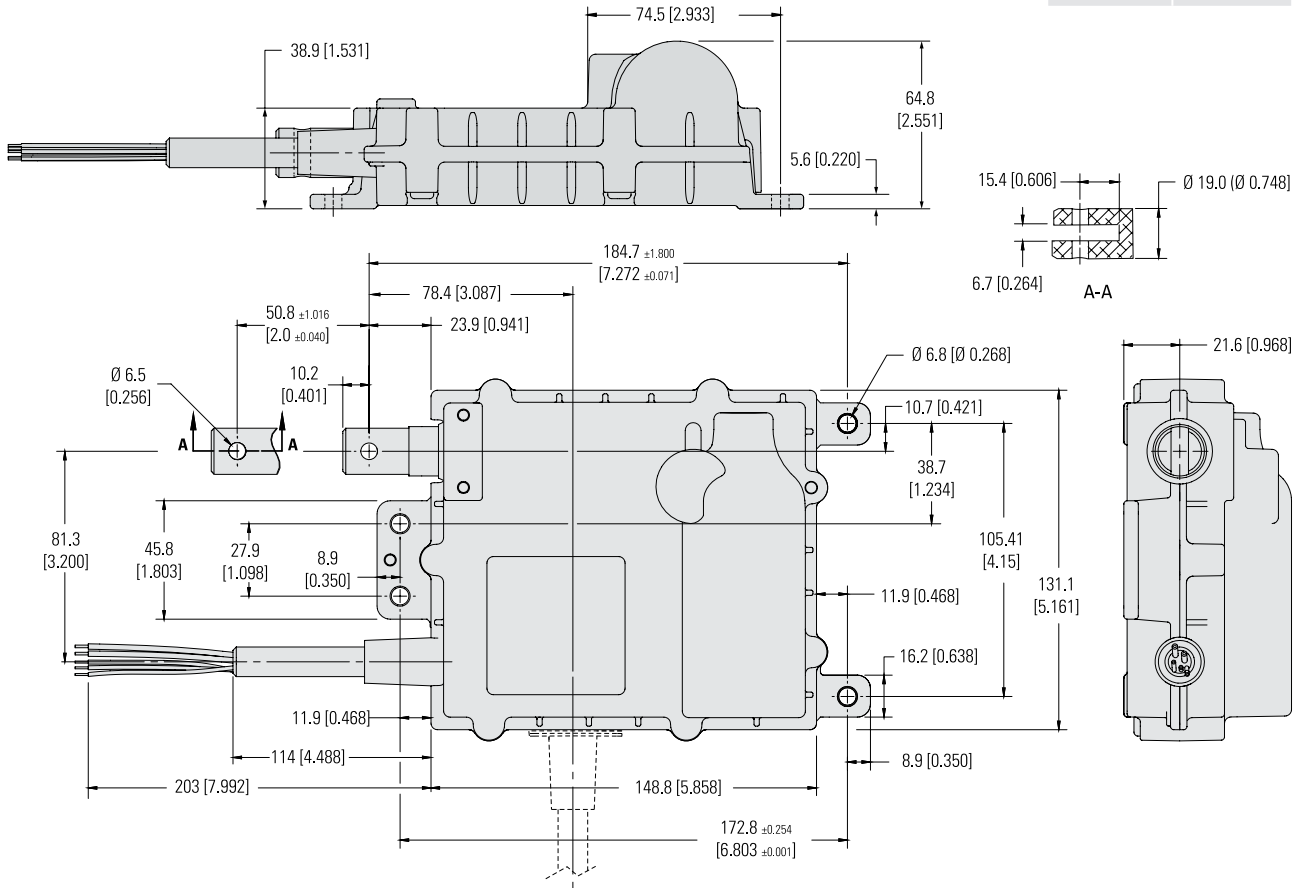
(2) ETxx-084 (高速型) 只能订购额定工作温度E。

电气规格		
可用输入电压	[Vdc]	12, 24
输入电压允差	[%]	± 10
电流消耗 @ 空载/满载 <sup>(1)</sup> ET12 (12 Vdc input voltage) ET24 (24 Vdc input voltage)	[A]	1.5/4 0.75/2
机电缆长度	[m (in)]	165 (6.5)
机电缆直径	[mm (in)]	11.5 (0.45)
机电缆引线横截面积	[mm <sup>2</sup> (AWG)]	1 (18)

(1) 最大电流消耗额定值不包括电机浪涌电流。典型的浪涌电流值为12 VDC下12A, 24 VDC下6A。

# Electrak油门电动推杆 – 尺寸

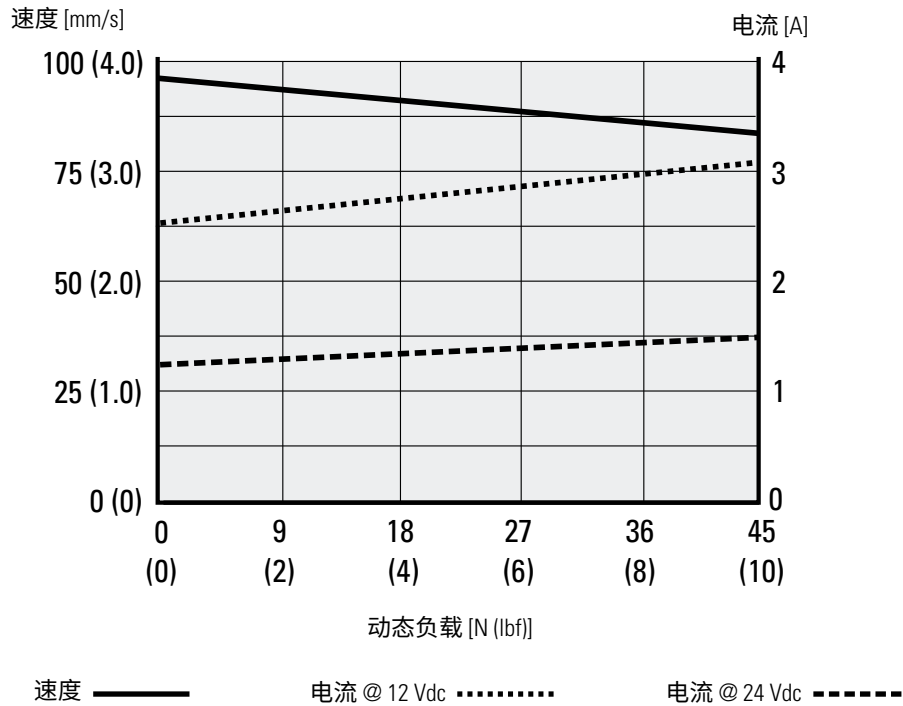
尺寸	投影
mm [inch]	



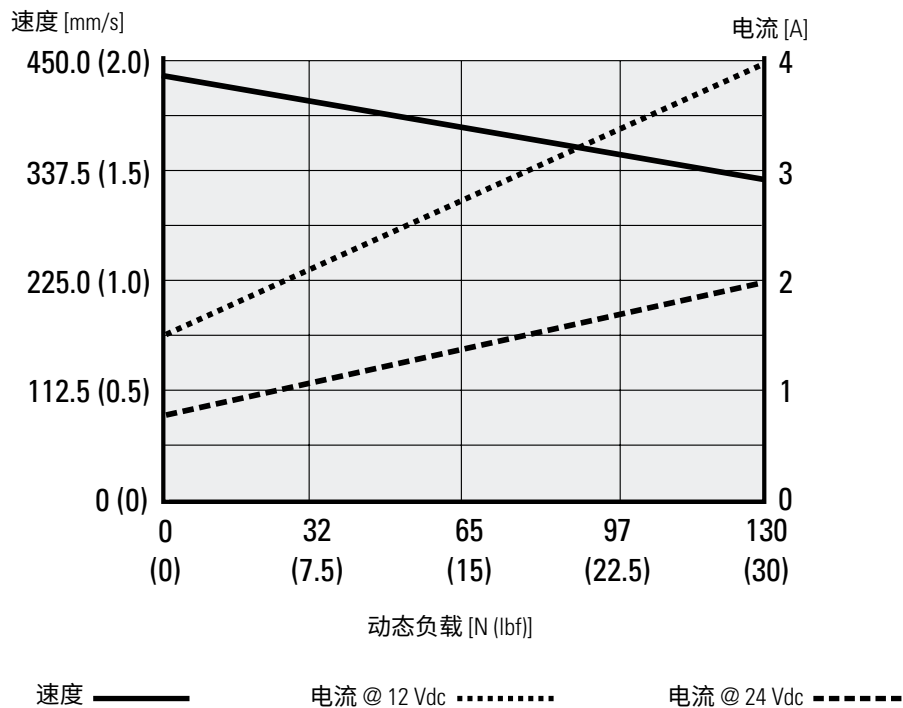
# Electrak油门电动推杆 – 性能图表

速度和电流 vs. 负载

ETxx-084 (45 N (10 lbf), 高速)



ETxx-174 (130 N (30 lbf), 标准速度)



# Electrak油门电动推杆 – 订购代码

## 订购代码

1	2	3	4	5	6	7
<b>ET12-</b>	<b>174-</b>	<b>S</b>	<b>S</b>	<b>NP</b>	<b>1</b>	<b>S</b>

### 1. 型号和输入电压

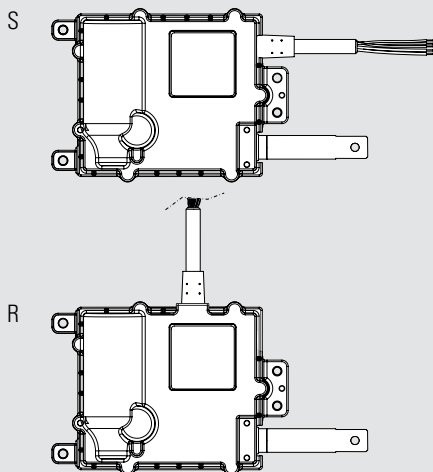
ET12 - = Electrak油门电动推杆, 12 Vdc  
ET24 - = Electrak油门电动推杆, 24 Vdc

### 2. 最大动态负载和速度型

084 - = 45 N (10 lbf), 高速<sup>(1)</sup>  
174 - = 130 N (30 lbf), 标准速度

### 3. 线束方向

S = 平行于适配器  
R = 外壳内旋转90°



(1) 只可以订购高温额定值的产品（位置4代码为E）。请注意高温型没有保护电机的热开关。

### 4. 额定温度

S = 标准: -40 (-40) 到 +85 (+185) °C (F)  
E = 高温: -40 (-40) 到 +125 (+257) °C (F)

### 5. 控制选件

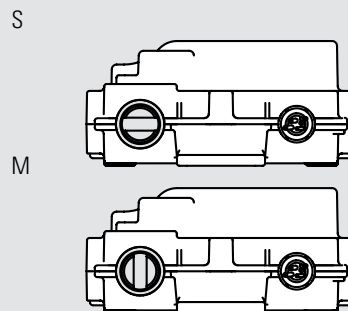
NP = 模拟位置反馈传感器  
FN = 末端行程限位开关  
FP = 模拟位置反馈传感器和末端行程限位开关  
CN = SAE J1939 CAN总线

### 6. 连接器选件

1 = 飞线  
2 = Deutsch DTM04-6P连接器

### 7. 适配器选件

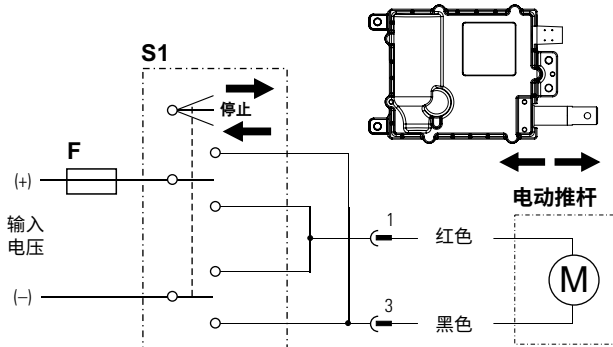
S = 标准适配器方向  
M = 适配器旋转90°



## Electrak油门电动推杆 – 电气连接

## 末端行程限位开关选项

电动推杆电源电压	[Vdc]	
ET12	12	
ET24	24	

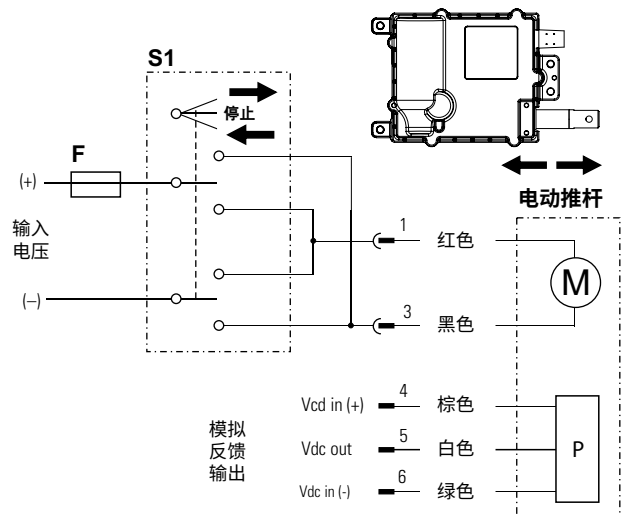


- M 电动推杆电机  
S1 双刀双掷 (DPDT) 开关  
F 熔断器

连接黑色导线（连接器引脚3）到正极，红色导线（引脚1）到负极，电动推杆伸出。改变极性，电动推杆缩回。到达行程末端时，内部限位开关将自动停止运动。配备离合器作为安全功能，以便在行程中过载时停止运动。

## 模拟反馈选项

电动推杆电源电压	[Vdc]	
ET12	12	
ET24	24	
模拟反馈类型		非接触式
最大模拟反馈输入电压	[Vdc in]	32
模拟反馈输出电压	[Vdc out]	< 5 %的VDC in > 75 %的VDC in
最大模拟反馈输出电流	[mA]	1
模拟反馈输出线性度	[%]	± 1



- M 电动推杆电机  
S1 双刀双掷 (DPDT) 开关  
F 熔断器  
P 模拟反馈装置

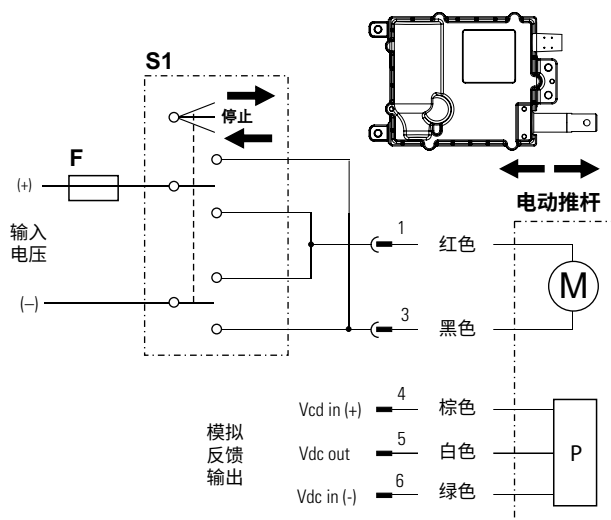
连接黑色导线（连接器引脚3）到正极，红色导线（引脚1）到负极，电动推杆伸出。改变极性，电动推杆缩回。如果电动推杆到达机械行程末端，内置离合器将停止运动。然而，离合器作为安全功能不应用作正常运行过程中的行程末端控制。

模拟反馈装置连接黑色导线（连接器引脚4）和绿色导线（引脚6），同时输出信号在白色导线（引脚5）上。

# Electrak油门电动推杆 – 电气连接

## 模拟反馈 + 末端行程限位开关选项

电动推杆电源电压	[Vdc]	
ET12		9 - 16
ET24		18 - 32
模拟反馈类型		非接触式
最大模拟反馈输入电压	[Vdc in]	32
模拟反馈输出电压	[Vdc out]	
完全缩回		< 5 %的VDC in
完全伸出		> 75 %的VDC in
最大模拟反馈输出电流	[mA]	1
模拟反馈输出线性度	[%]	± 1



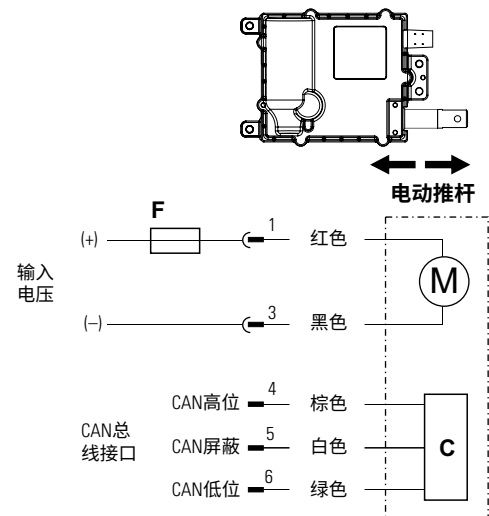
- M 电动推杆电机
- S1 双刀双掷 (DPDT) 开关
- F 熔断器
- P 模拟反馈装置

连接黑色导线（连接器引脚3）到正极，红色导线（引脚1）到负极，电动推杆伸出。改变极性，电动推杆缩回。到达行程末端时，内部限位开关将自动停止运动。配备离合器作为安全功能，以便在行程中过载时停止运动。

模拟反馈装置连接黑色导线（连接器引脚4）和绿色导线（引脚6），同时输出信号在白色导线（引脚5）上。

## SAE J1939 CAN总线选项

电动推杆电源电压	[Vdc]	
ET12		12
ET24		24
CAN总线信号信息		参见用户手册



- M 电动推杆电机
- S1 双刀双掷 (DPDT) 开关
- F 熔断器
- C CAN总线接口

连接红色导线（连接器引脚1）到正极，黑色导线（引脚3）到负极，为电动推杆通电。配备离合器作为安全功能，以便在机械过载时停止运动。

电动推杆通过棕色导线（连接器引脚4）、白色导线（引脚5）和绿色导线（引脚6）的CAN总线接口控制。





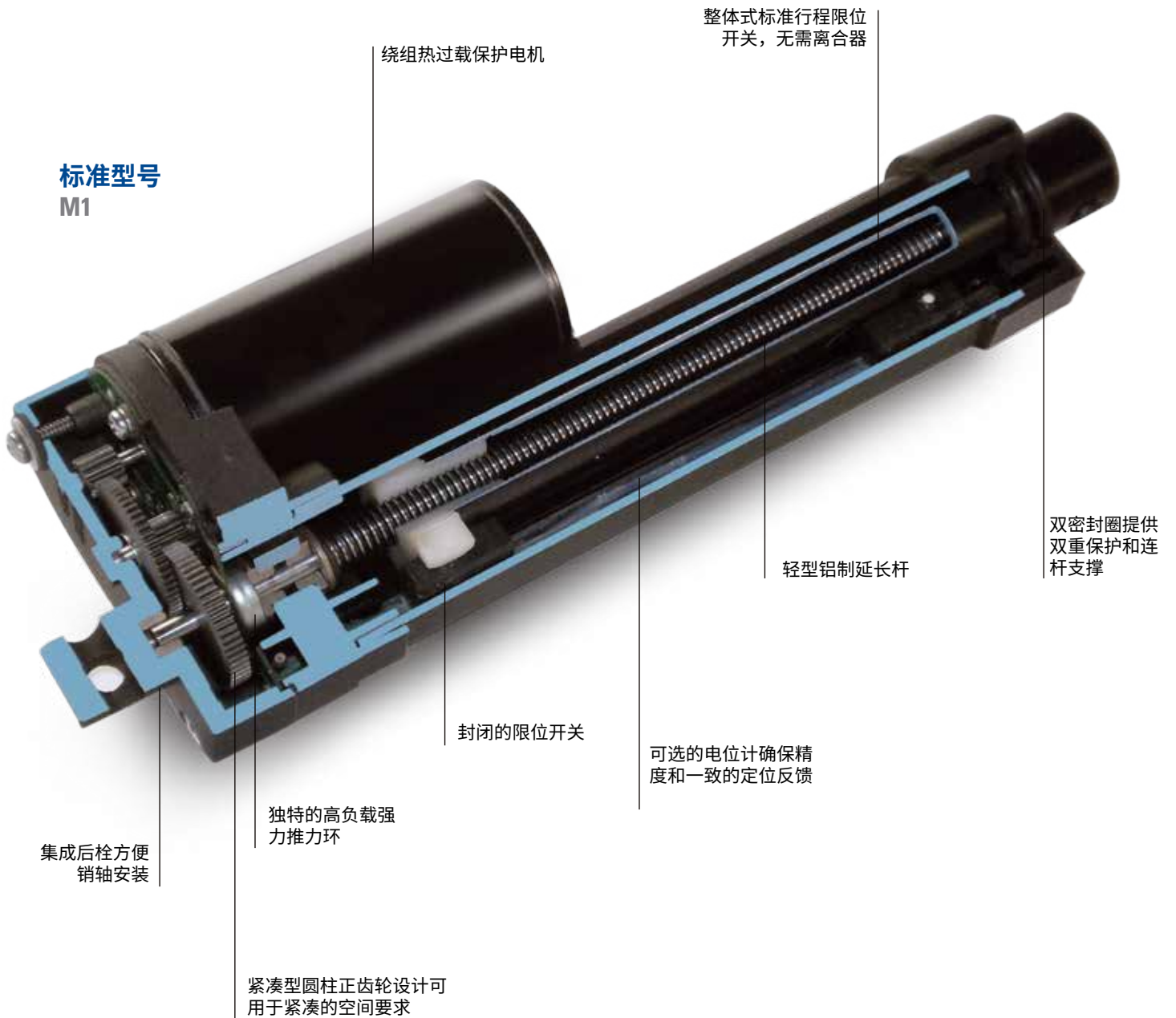
## M-Track特点

### 轻载推杆

#### 主要特点

- 紧凑型设计
- 高效设计
- 使用及安装方便

### 标准型号 M1







## M-Track配置

### 如何选型

#### 第一步-决定要求的负载和行程长度

利用快速选型指南确定型号，根据应用条件确定需要的负载和行程长度。

#### 第二步确定电机型号和电压

选择直流电机和电机电压。

#### 第三步-根据图纸要求确定速度和电流

根据提供的图纸，确定符合应用条件的速度和电流。

#### 第四步-确定应用的工作频率

在满负载能力，电动推杆具有一个25%的工作频率。

此工作频率是指电动推杆  $\frac{\text{工作时间}}{\text{工作时间}+\text{关闭时间}}$

如运行15秒就应该关闭45秒。

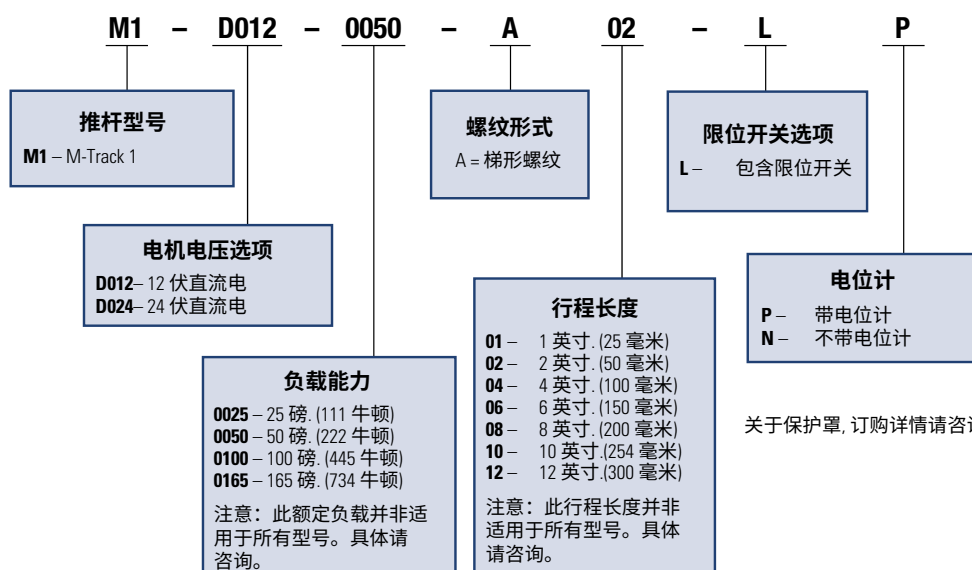
#### 重要警示

在应用过程中必须考虑侧面负载和冲击负载。通过适当的设计方式消除侧面负载和避免悬臂式安装。侧面负载会极大的缩短设备的使用寿命。虽然推杆能承受小量的冲击负载，但是应该尽可能的避免。

#### 第五步-可选项

M-Track推杆的标准配置包含终端行程限位开关。对于定位反馈，工厂可安装一个12K的线性膜电位计。设备操作员通过变化的阻值来了解隐藏式安装的推杆的位置反馈。

### M-Track配置



# M-Track 1

## 直流电机梯形螺纹



**额定负载高达165磅（734牛顿）**  
**行程速度可达1.75英寸/秒（45毫米/秒）**

M-TRACK 1 紧凑型推杆完全自成一体并且密封，可以在狭小空间里使用，不会损失功率或负载能力。其负载和行程能力为多种间歇性工作场合提供了解决方案。

从功能上说，应用于间歇性工作场合的M-Track 1 推杆可方便的与尺寸相仿的液压或气动缸互换。该推杆可在极端温度，高湿度，多粉尘等恶劣的工况下保持始终如一的性能。

### 特点

- 梯形螺纹驱动，负载达到165磅（734牛顿）。最小延伸率0.25英寸（6.35毫米）/秒。
- 铝锌合金防护罩防腐蚀，且能防污，防尘和防潮。
- 工作温度范围  
华氏-40°至+185°（摄氏-40°至+80°）。
- 可提供标准行程长度1,2,4,6,8,10,12英寸（50,100,150,200,254,300毫米）。
- 到达行程末端时内部限位开关自动关闭。
- 可选电位计提供定位反馈
- 静态IP69K，动态IP65。
- 运行过程中推杆不能转动，但可旋转以便安装。
- 暂时浸泡带保护罩（参见P-1581-WE了解更多信息）。

### 典型应用

可应用于轻载和短行程，例如：

- 阀和通气孔调节
- 轻载倾斜或提升定位
- 虎钳夹操作

### 技术规格

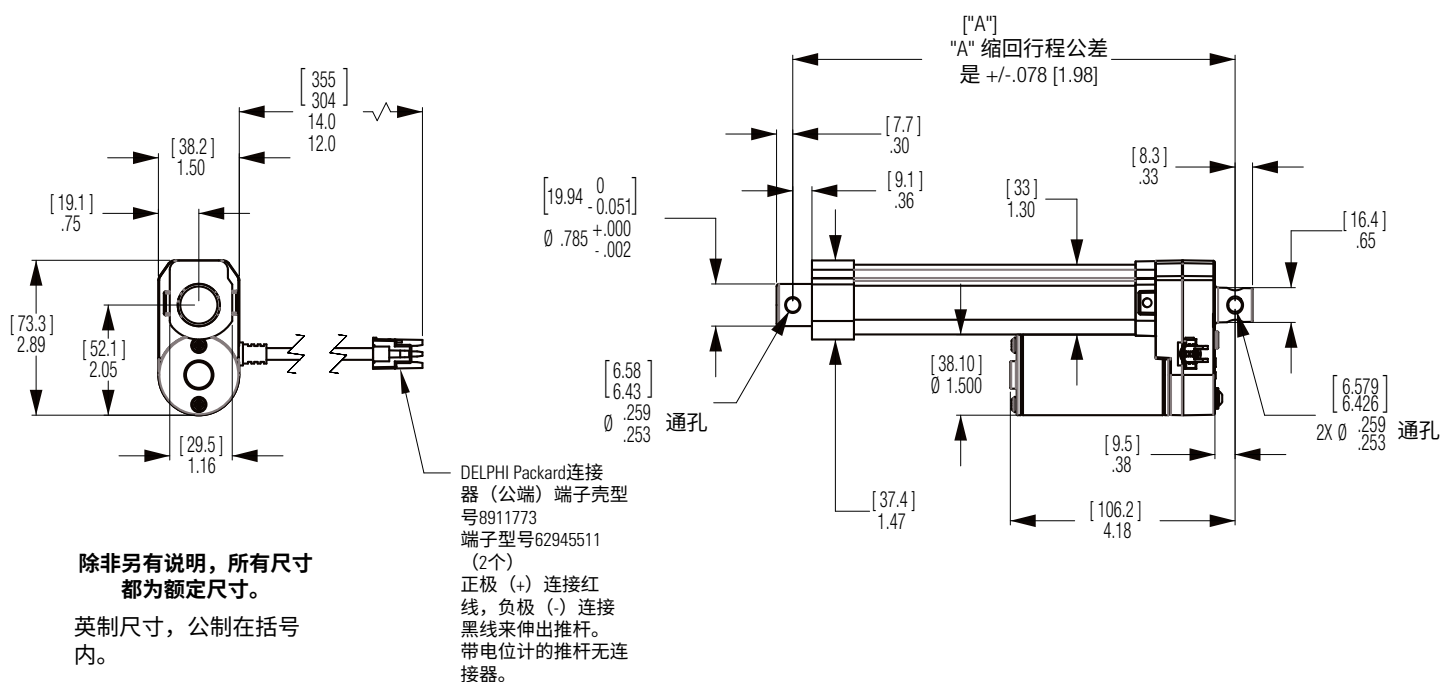
负载能力	25磅. (45牛顿)	50磅. (222牛顿)	100磅.. (445牛顿)	165磅.. (734牛顿)
满负载时的速度	1.75英寸. (45毫米)/秒	0.80英寸 (20毫米)/ 秒	0.45英寸. (11毫米)/ 秒	0.25英寸. (6毫米)/ 秒
输入电压	所有型号12或24伏直流电			
静态负载能力	所有型号300磅 (1350牛顿)			
行程长度	所有型号1,2,4,6,8,10和12英寸（50, 100,150,200,254和300毫米）			
安装销孔	0.25英寸（6.4毫米）直径			
工作频率	所有型号25%			
工作温度范围	华氏-40°至+185°(摄氏-40° 至 +80°)			
环境	动态IP65, IP69K和暂时浸泡带保护罩			
限位开关	所有型号内置不可调限位开关，此为标准配置			
电位计	所有型号可选线性膜电位计			

## M-Track 1

## 尺寸

行程长度	英寸	毫米	英寸	毫米	英寸	毫米	英寸	毫米	英寸	毫米	英寸	毫米
	行程长度	2	50	4	100	6	150	8	200	10	254	12
“A” 缩回行程 (不带电位计)	6.22	158.0	8.23	209.0	10.24	260.1	12.24	310.9	14.25	362.0	16.26	413.0
“A” 缩回行程 (带电位计)	7.55	191.8	9.57	243.1	11.57	293.9	13.58	344.9	15.58	395.7	17.58	446.5

注：特殊长度可供选择,公制行程仅供参考



- 行程和行程公差是基于额定直流电压 $\pm 0.5$ 伏, 控制温度华氏 $70^{\circ}$ 。没有附加负载的运行情况。注意：正常的磨损, 温度变化和负载变化都会影响行程公差。行程公差对选定推杆在具体应用条件下的性能好坏至关重要。
- 伸缩点到点尺寸和其公差是基于额定直流电压 $\pm 0.5$ 伏, 控制温度华氏 $70^{\circ}$ 。没有附加负载的运行情况。注意：正常的磨损, 温度变化和负载变化都会影响公差。伸缩点到点尺寸对选定推杆在具体应用条件下的性能好坏至关重要。
- 伸缩管可以进行一次全方位旋转, 以帮助安装。顺时针旋转推杆直至完全安装到设备上。逆时针旋转的时候最多转一圈, 与U型夹对齐。安装点必须确保推杆能够完全伸缩, 以便内部限位开关能作用。如果无法实现, 则必须使用另外方法关闭推杆。
- 如果推杆在行程过程中遇到障碍而且无法触碰到内部限位开关, 则推杆停转。当超过工作频率时, 一内部热断路器在停转或过热情况下用来保护电机免受损坏。如果倾翻, 短时间之后, 它会自动重启。额定热量是为了在发生停转时保护电机并没有设计保护电路中的其他备件。
- Warner Linear推荐使用12伏直流电时安装最大6安培的外部保险丝, 使用24伏直流电时安装最大3安培的保险丝。任何与推杆连接的设备必须确保在推杆的功率范围内或者与推杆电路分离。

## 性能图英制 测量值\*

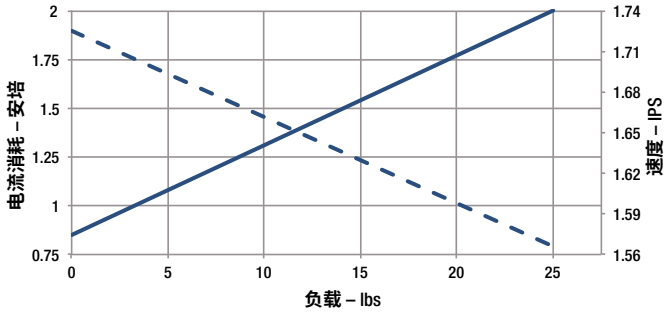
\*性能图测量值为标称值



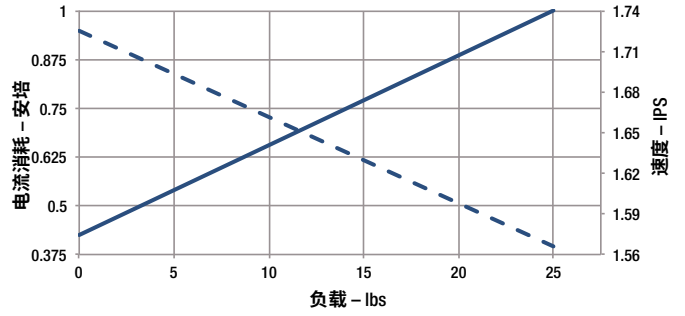
### 负载能力25 lbs.

公制测量值请参见第12页。

M1-D012-0025



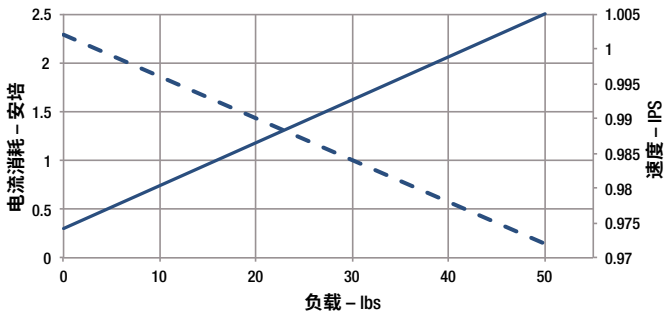
M1-D024-0025



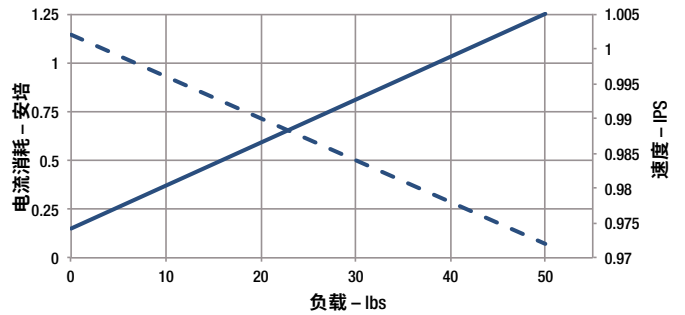
### 负载能力50 lbs.

公制测量值请参见第12页。

M1-D012-0050



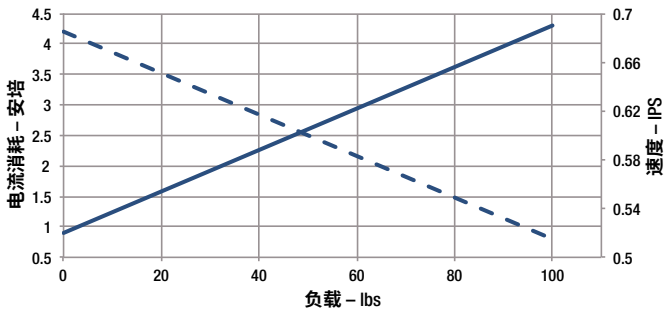
M1-D024-0050



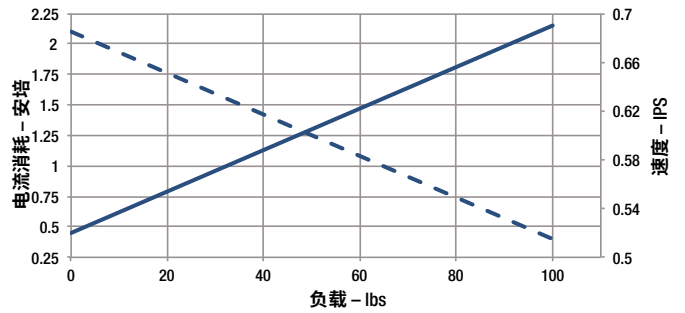
### 负载能力100 lbs.

公制测量值请参见第12页。

M1-D012-0100



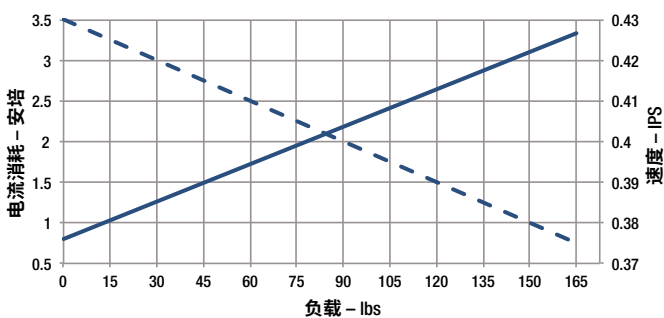
M1-D024-0100



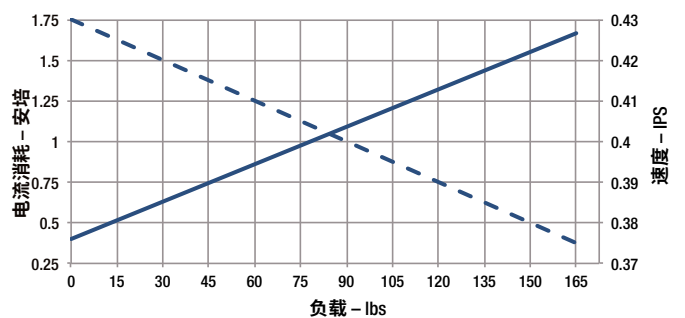
### 负载能力165 lbs.

公制测量值请参见第12页。

M1-D012-0165



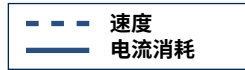
M1-D024-0165



# M-Track 1

## 性能图公制 测量值\*

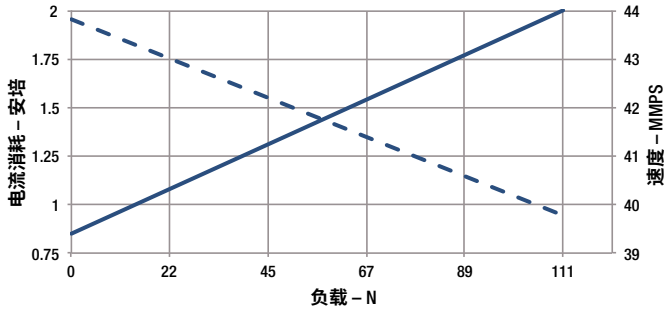
\*性能图测量值为标称值



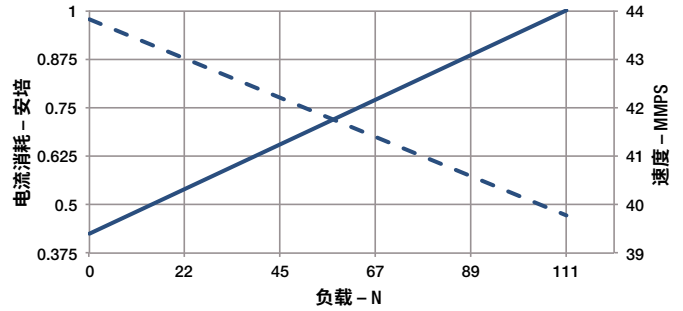
### 负载能力111 N

英制测量值请参见第11页。

#### M1-D012-0025



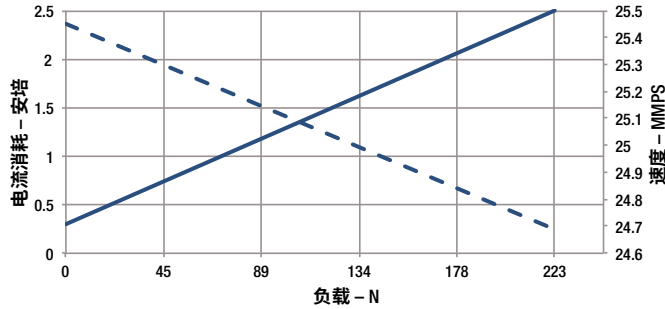
#### M1-D024-0025



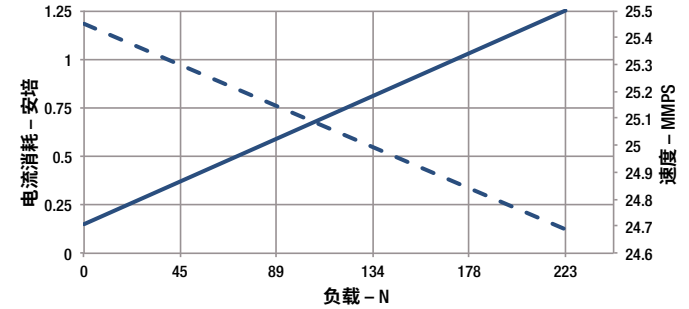
### 负载能力223 N

英制测量值请参见第11页。

#### M1-D012-0050



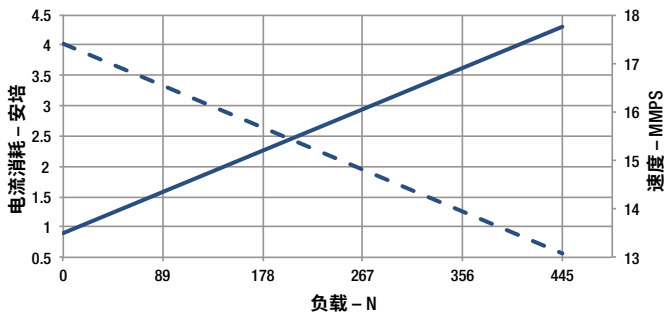
#### M1-D024-0050



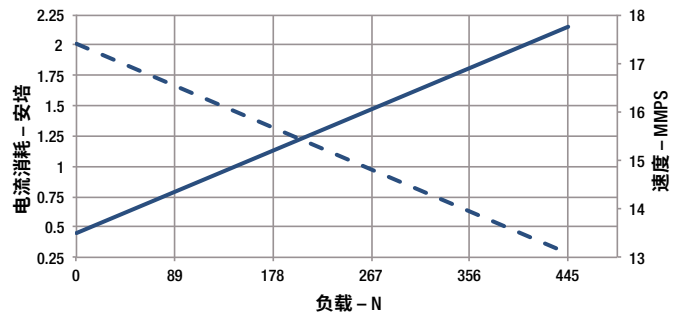
### 负载能力445 N

英制测量值请参见第11页。

#### M1-D012-0100



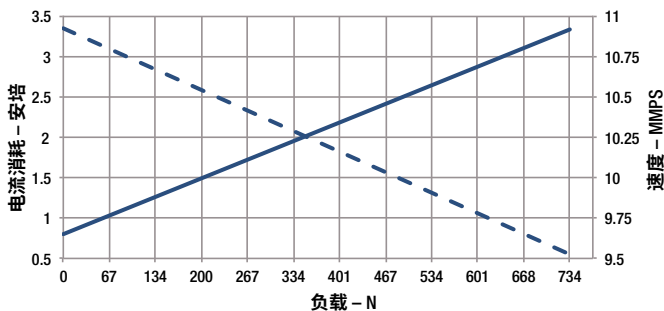
#### M1-D024-0100



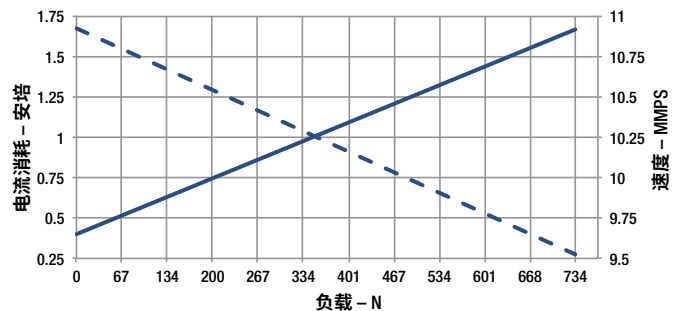
### 负载能力734 N

英制测量值请参见第11页。

#### M1-D012-0165



#### M1-D024-0165



## 电气安装

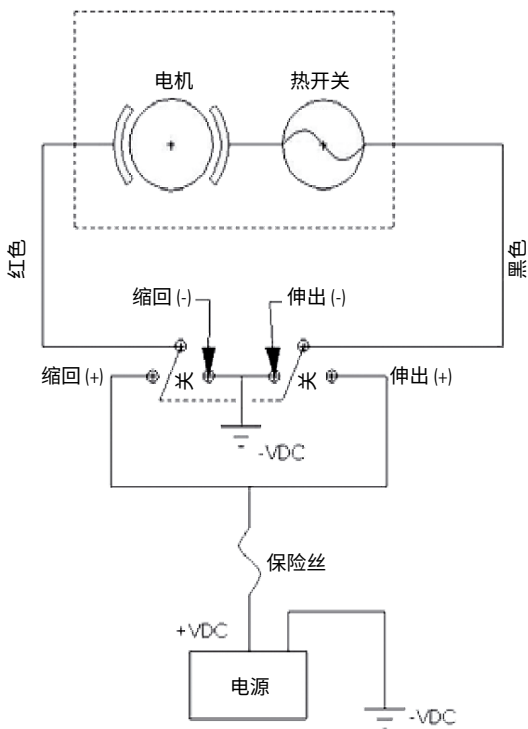
电动推杆交货时已安装一个连接器，对接连接器则位于推杆包装盒中。

### M-Track 1 (带限位开关)

使用线径16 AWG

#### Packard (Delphi) 连接器

插头	8911773
插头端子	6294511 (需要2个)
插座	8911772
插座端子	12040508 (需要2个)

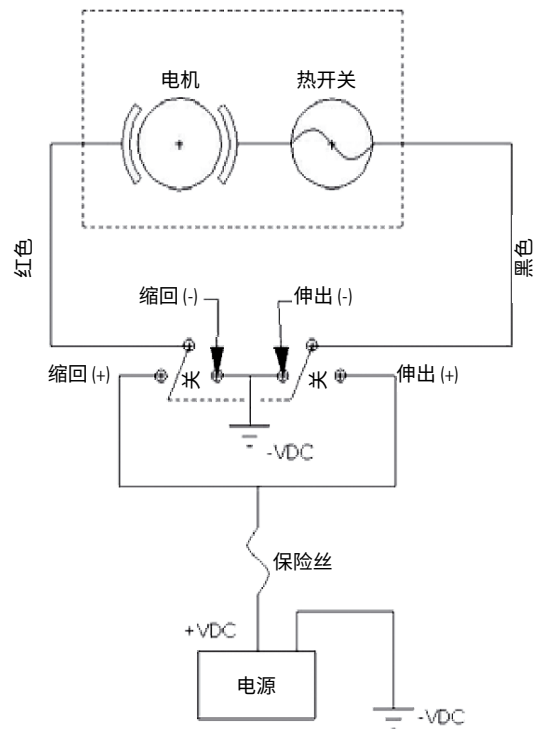


### M-Track 1 (带电位计反馈)

使用线径16 AWG

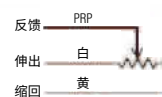
#### Packard (Delphi) 连接器

插头	8911773
插头端子	6294511 (需要2个)
插座	8911772
插座端子	12040508 (需要2个)



芯线颜色	线径	连接到	
白色	22 AWG	10 K	
紫色	22 AWG	反馈	电位计
黄色	22 AWG	0 OHM	

#### 电位计连接



## 术语表

### Acme梯形丝杠

Acme梯形丝杠是自锁定的且不会反向驱动，承受振动和冲击的能力也比滚珠或蜗轮蜗杆梯形丝杠强，适用于存在振动和冲击的应用。另请参见“梯形丝杠”。

### 电动推杆外壳

电动推杆外壳为内部部件提供环境保护，它也可以是电动推杆的一个结构部件。

### 适配器

前适配器和后适配器是安装大多数Thomson电动推杆的连接点。前适配器通常是一个十字孔，不过也可能是锥孔、螺杆或通用杆端。后适配器可以铸造在电动推杆机壳中，或者用螺母固定住。

### 可调的行程末端限位开关

行程末端限位开关的可调端可移动到电动推杆整个行程的任意位置并且在电动推杆到达限位开关时关闭电动推杆。另请参见“行程末端限位开关”。

### 防滑动制动器/电气制动器

根据负载情况，交流滚珠丝杠电动推杆在断电之后可能会滑行一段再停。可以使用防滑动制动器或电气制动器消除这种移动过量的现象。在断电之后，防滑动制动器（制转杆）最多可允许电机转动一圈。Electrak 10 AC使用了这些装置。与制转杆装置相比，电气制动器（电气释放）在断电后的操作速度要快得多，允许的滑动量也比制转杆装置少。另请参见“制动器”。

### 防旋转装置

在某些电动推杆上提供的功能，解决了电动推杆内的限制扭矩问题。当驱动装置没有固定末端时，该功能使伸缩管不会在电动推杆上旋转。

### 自动复位热开关

如果电机温度过高，则自动复位热开关将关闭电机，这意味着电机已超过其允许的最大占空比。当电机冷却后，开关将自动再次关闭，如果仍然有电源供电，电机将开始运行。另请参见“占空比”。

### 滚珠丝杠

滚珠丝杠的效率非常高，适用于大负载和高速应用。另请参见“梯形丝杠”。

### 制动器

使用Acme梯形丝杠或蜗轮蜗杆梯形丝杠的电动推杆本身具有自锁定功能，而滚珠丝杠驱动的电动推杆则没有。为了防止滚珠丝杠电动推杆产生后驱动，电动推杆内置了一个防逆驱动制动器（保持制动器）。带有交流电机的滚珠丝杠电动推杆也可以配备防滑动制动器。另请参见“防滑动制动器/电气制动器”以及“保持制动器”。

### 电容器

交流电动推杆使用固定分相电容器电机，在控制电路中需要采用启动/运行电容器来运行。交流电动推杆控制器也带有电容器。对于客户提供的控制器，需要一个独立的电容器，相应的订货号请参见电动推杆产品页面。

### CE符合性和认证

在欧盟地区销售的所有电动推杆经过CE认证，而在欧盟以外销售的某些电动推杆没有经过CE认证。如果您在欧盟以外地区订购电动推杆并且需要CE认证，请联系厂家以确认是否提供相关产品，请务必在订单中说明包含这个要求。大多数交流电动推杆都获得了UL标准认证，在UL认证中没有关于48 Vdc以下的直流电动推杆的标准。

### 压缩负载

参见“拉伸和压缩负载”。

### 控制器

控制器可以位于电动推杆外部，为电动推杆提供合适的电压，带有膜式或手持式操作装置，某些控制器还带有位置指示器。

### 套管

套管保护梯形丝杠，并为伸缩管提供保护和支持。对于Electrak PPA，套管还提供了后部连接。

### 定制

即使是通用的电动推杆也不一定总是适合所有应用。不过，无论您有什么需求，我们的工程师都可以随时帮助您定制所需的电动推杆产品。我们制造的定制电动推杆数量超过任何竞争对手，并且拥有数十年满足特殊需求的电动推杆生产经验。

# 术语表

## 占空比

$$\text{占空比} = \frac{\text{开启时间}}{(\text{开启时间} + \text{关闭时间})}$$

示例：15秒开启，45秒关闭

$$\frac{15 \text{ s}}{(15 \text{ s} + 45 \text{ s})} = 25\% \text{ 占空比}$$

占空比是最大额定负载和环境温度的函数。如果环境温度高出规定值，则可能会对占空比产生不利影响，而较低的温度和/或较低的负载则会对占空比产生正面影响。另请参见“开启时间”。

## 动态负载

额定动态负载是指在上电以后电动推杆能够移动的负载大小。另请参见“额定负载”。

## 动态制动

动态制动可以在断电时使电机绕组短路，从而缩短电动推杆完全停止之前的滑动距离。在其它直流电动推杆上，通过控制器中相应的接线短路电机绕组，从而实现动态制动功能。

## 电子限位开关 (ELS)

ELS是某些电动推杆控制器型号所使用的一种电流感测功能。ELS可以感测电流，如果电流超过预设值，控制器就会切断电机的电源。此功能可以用来检测电动推杆是否到达行程末端并使其停止，或者在电动推杆遇到障碍时使其停止。

## 电子负载监测 (ELM)

电动推杆中的内置微处理器会持续监控电动推杆的性能。在行程结束、行程中间堵转、过载情况下或者占空比过大的情况下，微处理器会停止电动推杆的运动。有此功能则无需离合器就可以提供动态制动。

## 编码器反馈

编码器提供数字输出信号，可以用来确定伸缩管的位置。配备了编码器的电动推杆，在断电重启的情况下，必须返回到“初始”位置以重置起始点。另请参见“电位计反馈”。

## 行程末端限位开关

某些型号的电动推杆采用了标准或可选的行程末端限位开关，这些开关可以在电动推杆运动到行程末端时关闭电源。另请参见“固定的行程末端限位开关”以及“可调的行程末端限位开关”。

## 轴向间隙（背隙）

由于梯形丝杠组件和齿轮中的累积误差，在不转动电机的情况下，伸缩管也会有一些线性运动。各种型号的典型轴向间隙或背隙各不相同，范围从0.3到2.0 mm（0.012到0.080英寸）。

## 伸缩管

伸缩管在电动推杆中伸出和缩回，并通过前适配器连接到被移动或定位的负载。

## 固定的行程末端限位开关

借助固定的行程末端限位开关，可以使用电动推杆的整个行程，并在电动推杆到达行程末端时关闭电源。另请参见“行程末端限位开关”。

## 保持制动器

所有Acme梯形、蜗轮蜗杆梯形或Tr梯形丝杠驱动的电动推杆都是自锁定的，滚珠丝杠传动带有一种防止逆驱动的制动器（固定制动器），当电动推杆完全停止时会起作用。另请参见“制动器”。

## 输入电压

操作电动推杆运行所需的额定电压。所有电动推杆都可以接受至少相当于额定电压±10%的电压变化，不过电压变化会导致直流电动推杆速度变化。提供的控制器可以接受115或230 Vac的输入，并提供24 Vdc输出以操作24 Vdc电动推杆。

## 浪涌电流

浪涌电流是在电机试图移动负载时，在电动推杆启动时出现的短电流峰值。通常，浪涌电流将持续75到150毫秒，并且可以比电动推杆和负载的电流高三倍（在低电平开关电动推杆上高1.5倍）。电池可以承受浪涌电流，但如果使用交流电源，则必须确定其大小以处理浪涌电流。

## 安装说明

每个电动推杆都有一份安装手册，可以解答有关电动推杆安装和接线的常见问题。

## IP等级

参见“防护等级”。

## 梯形丝杠

电动推杆使用四种不同的梯形丝杠，具体的丝杠类型取决于电动推杆的配置和负载要求。滚珠丝杠效率高，适用于负载和速度高的场合。Acme梯形、蜗轮蜗杆梯形和Tr梯形丝杠具有自锁定功能，不会出现逆驱动。Acme梯形和Tr梯形丝杠承受振动和冲击的能力更强，适用于存在振动和冲击的场合。



## 术语表

### 预期寿命

使用寿命的计算非常复杂，取决于许多参数。其中一些重要参数包括负载、行程长度、工作温度以及过载离合器运行的频率。更多信息请联系客户服务部门。

### 升降柱

升降柱是一种调整操作台或平台高度的稳定底座，不仅提供升降力，而且还能承受偏心负载引起的高扭矩。

### 电动推杆

通过伸缩管提供线性推力，从而对负载进行升降、推拉或定位操作。

### 额定负载

额定负载是电动推杆在其使用寿命内提供的最小推力。对于压缩和拉伸负载来说，所有杆式电动推杆的额定负载都是相同的。另请参见“动态负载”、“静态负载”以及“拉伸和压缩负载”。

### 低电平开关

支持通过电动推杆上的低电平输入来控制电动推杆运动的方向，而不必切换更高的电机电流。

### 手动操作

在断电的情况下允许在两个方向对电动推杆进行手动操作。电动推杆可以使用标准内六角扳手往两个方向旋转电机。此功能在某些型号中是可选功能。

### 最大开启时间

电动推杆不停（不“冷却”）运行的最长时间。对于高负载和长行程的电动推杆，这个时间可以是一个伸出和缩回循环。电动推杆在满负载状态下占空比不应超过25%。如果没有规定最大开启时间，则最大开启时间等于所述电动推杆在最大动态负载下的一个完整循环。

### 安装

Electrak电动推杆的安装快捷简单，只需将插销穿过电动推杆两端的孔，然后插入到机架和负载上的支架中。PPA电动推杆通过位于套管上的后耳轴以及伸缩管上的U型夹来安装。直径为半英寸的实心插销提供了最大的固定强度，在每端有一个固定或开口插销，可以防止实心插销从安装支架上脱落。应避免使用滚动或弹簧类安装插销。安装插销必须彼此平行，如下所示（图a）。插销如果不平行，可能会对电动推杆产生约束力。负载应该沿着电动推杆的轴向作用，因为偏离中心的负荷可能导致约束力（图b）。

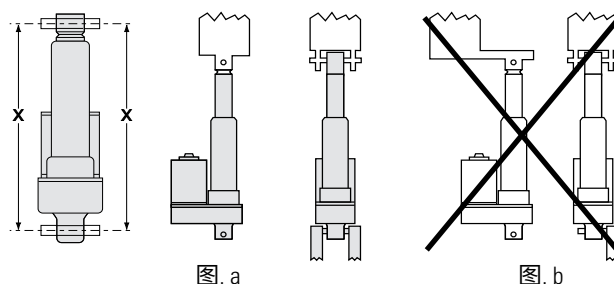


图. a

图. b

### 非驱动电动推杆

不带电机，通过手动驱动，或者通过客户提供的电机驱动的电动推杆。

### 开启时间

开启时间是电机在两次停止之间运行的时间。最大开启时间是电机在两次停止之间允许运行的最大时间。有时，最大开启时间是限制因素，而不是占空比。另请参见“占空比”。

### 运行和储存温度

运行温度是电动推杆可以安全运行的温度范围。在此范围的高端，占空比低于25%。所有电动推杆都可以在与运行温度相同的温度下储存或运输。如果在储存或运输期间会超过运行温度，请联系客户支持部门。

### 过载离合器

Electrak 050、GX和PPA系列电动推杆采用限制负载的机械离合器，可以防止在电动推杆行程的任何一端出现电机堵转。在超过厂家设定的负载限值时，它也会滑动。离合器采用一种球形锁销结构，可以确保连贯的滑动触点以及长使用寿命。

### 电位计反馈

编码器提供模拟输出信号，可以用来确定伸缩管的位置。在断电和再上电的情况下，电位计会“记住”其位置。另请参见“编码器反馈”。

### 防护等级

防护等级是指外壳的环境等级，国际防护等级认证(IP)是通常参考的标准，使用标准测试对电气设备进行分类，以确定对固体物体和液体进入的抵抗力。第一个数字对应空气污染物，第二个数字对应水/湿气（有时第三位是字母）。

## 术语表

- IP33: 防止渗入直径大于12毫米的固体以及水在与垂直方向60度角范围内的直接喷溅。
- IP44: 防止渗入直径大于1毫米的固体以及水在任何方向直接喷溅。
- IP45: 防止渗入直径大于1毫米的固体以及低压水在任何方向的喷射。
- IP51: 防止灰尘和垂直滴水/冷凝水。
- IP52: 防止在与垂直方向15度角的范围内落下灰尘和滴水/冷凝。
- IP56: 防止灰尘以及在任何方向的高压水喷射。
- IP65: 尘密, 防止任何方向的低压水喷射。
- IP66: 尘密, 防止任何方向的低压水喷射。
- IP67: 尘密, 对水深在150毫米 (5.9英寸) 和1米 (39.4英寸) 之间的浸没保护。
- IP69K: 尘密, 防止任何方向的高压水清洗。

### 脉冲宽度调制 (PWM)

脉冲宽度调制控制器的工作原理是快速接通和断开电机的供电。直流电压被转换成方波信号, 在完全接通和零之间交替, 为电机提供一系列功率“脉冲”。如果开关频率足够高, 则电机由于其飞轮动量会以稳定的速度运行。通过调整信号的占空比 (调制脉冲的宽度, 即PWM), “接通”的时间百分比, 可以改变平均功率, 从而改变电机速度。注意: 带内置电子元件和CE滤波器的电动推杆将受到PWM调制的负面影响, 不应一起使用。更多信息请联系客户支持。

### REACH

REACH是关于化学品的注册、评估、授权和限制的欧盟法规。它要求在市场上销售化学品的制造商和进口商理解和管理与其使用相关的风险。

### 限制扭矩

当电动推杆伸出或缩回以及驱动离合器时, 在伸缩管U型夹以及后底座 (U型夹或耳轴) 之间产生的扭矩 (图c)。这意味着如果端部没有通过可承受限制扭矩的方法进行固定, 伸缩管将会旋转而不是移动。然而, 具有防旋转装置的电动推杆在内部受到约束, 因此可以在不固定端部的情况下伸缩。另请参见“防旋转装置”。

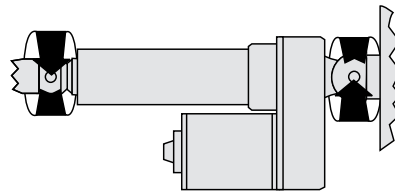


图. c

### 无杆电动推杆

无杆电动推杆提供负载支撑以及推力。通过电动推杆上的滑架支撑和移动负载, 而不是通过伸缩杆进行推拉。无杆电动推杆很适合如下应用: 长行程 (可达1500 mm)、高速度 (可达110 mm/s)、在尽可能短的封装内实现负载运动、或者电动推杆支持的负载。

### RoHS认证

在欧盟地区销售的所有电动推杆、控制器和附件都经过RoHS认证 (除非另有说明), 而在欧盟以外销售的产品则没有通过RoHS认证。如果您在欧盟以外地区订购电动推杆并且需要RoHS认证, 请联系厂家以确认是否提供相关产品, 请务必在订单中说明包含这个要求。

### 旋转电动推杆

提供旋转输出, 以定位负载, 转动绞盘, 或转动齿轮或棘轮。

### 保养和维护

电动推杆一般免维护。Electrak GX电动推杆有维修套件, 可以从本地经销商或原始设备制造商获取。

### 侧向负载

当伸缩管/移动构件受到来自侧面的载荷时发生侧向负载。大多数电动推杆无法承受任何侧向负载, 正确的应用设计应消除任何侧向负载或将其保持在允许的限制范围内。

### 选型

Thomson网站 ([www.thomsonlinear.com.cn](http://www.thomsonlinear.com.cn)) 有一个在线选型工具, 可以帮助您挑选合适的电动推杆, 并获取您所选产品的订购数据。

### 速度

直流电动推杆的负载和速度有直接关系。在负载增加的情况下, 直流电动推杆的速度会降低。每种产品的相关页面内都给出了从无负载到满额负载的速度曲线。交流电动推杆速度随负载变化很小, 不过在所有交流电动推杆产品页面内也给出了负载/速度曲线。

## 术语表

### 花键安全功能

无杆电动推杆 (LM80) 的可选安全功能，当滑架（活动部件）碰到障碍物时会停止向下运动。电机会继续旋转，不过滑架会保持静止，不向下推障碍物。当电机反向旋转时，滑架会自动重新开始向上运动。

### 静态负载

额定静态负载是指电动推杆在断电后能够支持的负载大小，一般为动态额定负载的两倍。另请参见“额定负载”。如果没有特别指定，则额定静态负载是电动推杆伸缩管完全缩回时的数值。额定静态负载随着伸缩管伸出而降低。

### 同步运行

在电机控制过程中，不能足够精确地控制电机速度以确保多个电动推杆保持同步以及产生约束效果。非驱动电动推杆则可以通过机械方式相连，从而实现同步。配备编码器的电动推杆也可以使用专为同步运行设计的控制器进行同步，只要没有板载控制选项阻止PWM操作即可。

### 拉伸和压缩负载

拉伸负载会拉伸电动推杆，压缩负载会压缩电动推杆（图 d）。大多数电动推杆都可以运行相同的拉伸和压缩负载。另请参见“额定负载”。对于双向负载，当使用电动推杆进行定位任务时，可能需要考虑电动推杆伸缩管的轴向间隙。

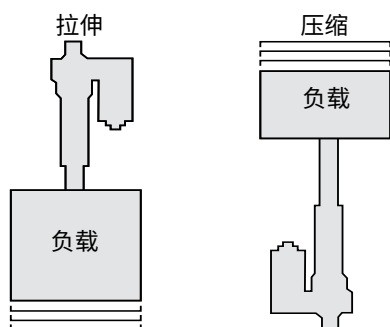


图. d

### Tr梯形丝杠

与Acme梯形丝杠具有类似特性的丝杠类型。该类型丝杠被用在LM80中。另请参见“Acme梯形丝杠”和“梯形丝杠”。

### 通风管

Electrak 050电动推杆的导线束中有一个通风管，这样电动推杆运行时不会在内部形成真空并且不会通过套管的密封吸入水。

### 电压降

电源与电动推杆间的长导线/电缆将导致直流单元的电压下降。该电压降可能导致故障，根据以下引线横截面积选择表确定引线的尺寸可以避免电压降。下表是基于30 °C (86 °F) 或更低的环境温度。更高的环境温度可能需要更大的导线横截面积。

#### 导线横截面积表 [mm<sup>2</sup> (AGW)]

电流消耗 [A]	电缆长度 [m]	电动推杆输入电压 [Vdc]		
		12	24	36
0 - 10	0 - 3	2.5 (14)	1.5 (16)	1.5 (16)
	3 - 6	2.5 (14)	1.5 (16)	1.5 (16)
	6 - 10	1.5 (16)	2.5 (14)	1.5 (16)
10 - 15	0 - 3	2.5 (14)	2.5 (14)	1.5 (16)
	3 - 6	2.5 (14)	2.5 (14)	1.5 (16)
	6 - 10	2.5 (14)	-	-
15 - 20	0 - 3	2.5 (14)	-	-
	3 - 6	6 (12)	-	-
	6 - 10	2.5 (14)	-	-
20 - 28	0 - 3	6 (12)	-	-
	3 - 6	10 (8)	-	-
	6 - 10	6 (12)	-	-
28 - 35	0 - 3	6 (12)	-	-
	3 - 6	10 (8)	-	-
	6 - 10	10	-	-

### 蜗轮蜗杆梯形丝杠

蜗轮蜗杆梯形丝杠是自锁定的且不会反向驱动，适用于Electrak 050、Throttle和Max Jac。另请参见“梯形丝杠”。

## 欧洲

### 英国

Thomson  
Caddsdow Blue  
Caddsdow Business Park  
Bideford EX39 3GB  
Phone: +44 1271 334 500  
E-mail: sales.europe@thomsonlinear.com

### 德国

Thomson  
Nürtinger Straße 70  
72649 Wolfschlügen  
Phone: +49 7022 504 403  
Fax: +49 7022 504 405  
E-mail: sales.europe@thomsonlinear.com

### 法国

Thomson  
Phone: +33 243 50 03 30  
E-mail: sales.europe@thomsonlinear.com

### 意大利

Thomson  
Via per Cinisello 95/97  
20834 Nova Milanese (MB)  
Phone: +39 0362 366406  
Fax: +39 0362 276790  
E-mail: sales.italy@thomsonlinear.com

### 瑞典

Thomson  
Estridsväg 10  
29109 Kristianstad  
Phone: +46 44 590 2400  
Fax: +46 44 590 2585  
E-mail: sales.europe@thomsonlinear.com

## 美国、加拿大和墨西哥

Thomson  
203A West Rock Road  
Radford, VA 24141, USA  
Phone: +1 540 633 3549  
Fax: 1 540 633 0294  
E-mail: thomson@thomsonlinear.com  
Literature: literature.thomsonlinear.com

## 亚洲

### 亚太地区

Thomson  
E-mail: sales.apac@thomsonlinear.com

### 中国

Thomson  
中国北京  
建国门外大街22号赛特大厦805室  
100004  
电话: +86 400 606 1805  
传真: +86 10 6515 0263  
E-mail: sales.china@thomsonlinear.com

### 印度

Kollmorgen – Div. of Altra Industrial Motion  
India Private Limited  
Unit no. 304, Pride Gateway,  
Opp. D-Mart,  
Baner Road, Pune, 411045  
Maharashtra  
Phone: +91 20 67349500  
E-mail: sales.india@kollmorgen.com

### 韩国

Thomson  
3033 ASEM Tower (Samsung-dong)  
517 Yeongdong-daero  
Gangnam-gu, Seoul, South Korea (06164)  
Phone: + 82 2 6001 3223 & 3244  
E-mail: sales.korea@thomsonlinear.com

## 南美

### 巴西

Thomson  
Av. João Paulo Ablas, 2970  
Jardim da Glória - Cotia SP - CEP: 06711-250  
Phone: +55 11 4615 6300  
E-mail: sales.brasil@thomsonlinear.com

[www.thomsonlinear.com.cn](http://www.thomsonlinear.com.cn)

Linear\_Actuators\_CTCN-0017-01 | 20230228TJ

规格如有变更,恕不另行通知。产品用户有责任决定此产品对特定应用的适用性。  
所有商标均归其各自所有者。© Thomson Industries, Inc. 2016

 **THOMSON**<sup>®</sup>

*Linear Motion. Optimized.<sup>™</sup>*